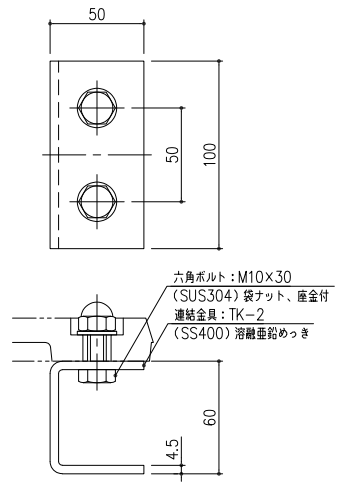


※ 内側下がり防止の為、連結金具の下にレンガおよびブロックなど敷く施工をお勧め致します。



連結金具詳細図 S=1/2

| 2 | 連結金具 (TK-2) | SS400 | 6 | 0.5 | 溶融亜鉛めっき |
|----|--------------------------|--------|----|------|-----------------------------|
| | ツリーキーパー (TB-6045・0) | | 2 | 16.5 | 樹脂系塗料塗装 |
| 1 | ツリーキーパー (TB-1560S) 支柱孔付* | FCD500 | 2 | 28 | |
| | ツリーキーパー (TB-1560S) | | 2 | 29.5 | |
| 項番 | 名称 | 材質 | 個数 | kg/個 | 記事 |
| | | | | | DKC タクティル種鉄製ツリーキーパー |
| | | | | | ブロックタイプ・支柱孔付き TB0-2115-2 |
| | | | | | K-E2-00177 |

| 記号 | 内容 | 日付 | 編集 |
|----|----|----|----|
| | | | |
| | | | |
| | | | |
| 親番 | | | |
| 図歴 | | | |

| | | | |
|----|----------|-----|-----|
| 担当 | 製図 | 照査 | 承認 |
| | 吉田 | 若山 | 新出谷 |
| | 平成 年 月 日 | | |
| | 第一機材株式会社 | | |
| | 1/10 | 名称 | |
| | | 尺度 | |
| | | 三角法 | 図番 |