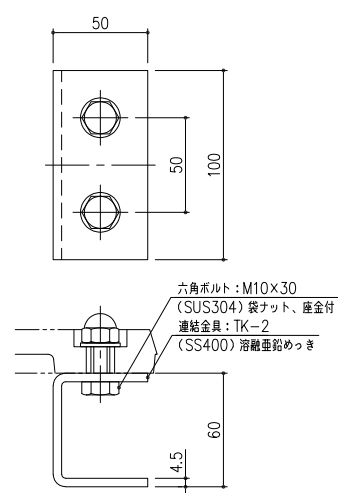


※ 内側下がり防止の為、連結金具の下にレンガおよびブロックなど敷く施工をお勧め致します。



連結金具詳細図 S=1/2

六角ボルト：M10×30
 (SUS304) 袋ナット、座金付
 連結金具：TK-2
 (SS400) 溶融亜鉛めっき

2	連結金具 (TK-2)	SS400	6	0.5	溶融亜鉛めっき
1	ツリーキーパー (TB-6045・0)	FCD500	2	16.5	樹脂系塗料塗装
	ツリーキーパー (TB-1560S) 支柱孔付き		4	28	
項番	名称	材質	個数	kg/個	記事
	担当 製団 照査 承認	DKC ダクタイル繊維製ツリーキーパー			
	吉田 若山 新出谷	ブロックタイプ・支柱孔付き TBO-2115-4			
	平成 年 月 日	1/10 名称			
	第一機材株式会社	三角法 図番			
親番 団歴		K-E2-00178			

記号	内容	日付	編集