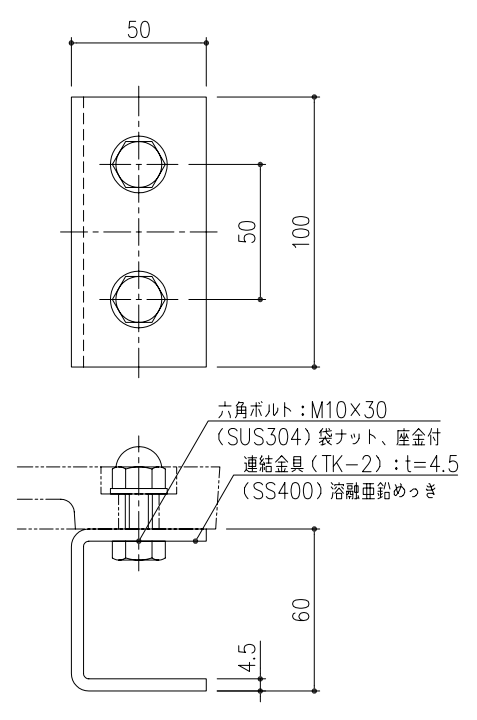


※ 内側下がり防止の為、連結金具の下にレンガおよびブロックなど敷く施工をお勧め致します。



連結金具詳細図 S=1/2

2	連結金具 (TK-2)	SS400	6	0.5	溶融亜鉛めっき
1	ツリーカーパー (TB-2090RS)	FCD500	6	28	樹脂系塗料塗装
項番	名称	材質	個数	kg/個	記事
					DKC ダクタイル鑄鉄製ツリーカーパー
					細目ブロックタイプ TBRs-2090
					K-E2-00002

記号	内容	日付	編集
親番			
図歴	図番: 0808520E再写	H21.6.25	吉田

1/10	名称
10	尺度
三角法	図番