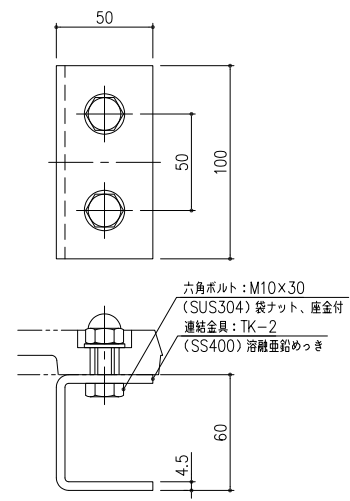


※ 内側下がり防止の為、連結金具の下にレンガおよびブロックなど敷く施工をお勧め致します。



連結金具詳細図 S=1/2

2	連結金具 (TK-2)	SS400	8	0.5	溶融亜鉛めっき
1	ツリキーパー (TB-6045・O)	FCD500	4	16.5	樹脂系塗料塗装
	ツリキーパー (TB-1560S)		4	29.5	
項番	名称	材質	個数	kg/個	記事

記号	内容	日付	編集	担当	製図	照査	承認	1 10 名称	DKC タクタイル錆鉄製ツリキーパー
				吉田	若山	新出谷			
				平成 年 月 日			尺度	1 10 名称	ブロックタイプ TBS-2112
親番				第一機材株式会社			円番		
図歴	図番: 0803230E再写	H15.9.5	吉田						