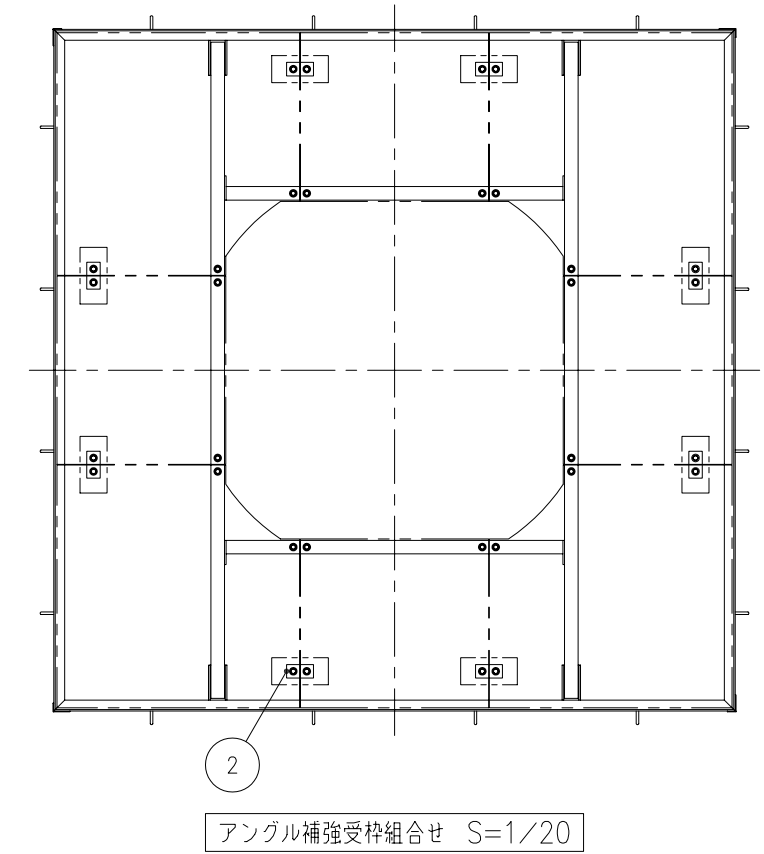
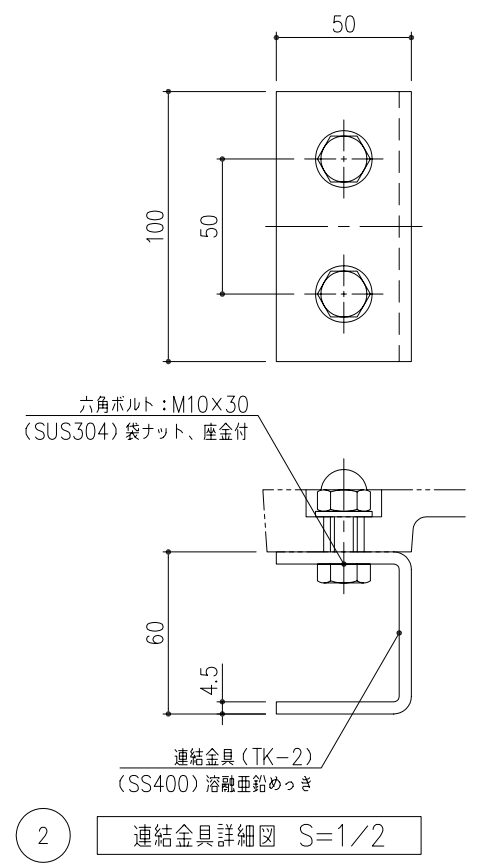


※ 内側下がり防止の為、連結金具の下にレンガおよびブロックなど敷く施工をお勧め致します。



※ アングル補強受枠 (FAS-25S) を使用する場合

項番	名称	材質	個数	kg/個	記事
2	連結金具 (TK-2)	SS400	8	0.5	溶融亜鉛めっき
1	ツリキーパー (TB-2512SS)	FCD500	4	25.5	樹脂系塗料塗装
	ツリキーパー (TB-2512SC)		4	45	

項番	名称	材質	個数	kg/個	記事
2	連結金具 (TK-2)	SS400	16	0.5	溶融亜鉛めっき
1	ツリキーパー (TB-2512SS)	FCD500	4	25.5	樹脂系塗料塗装
	ツリキーパー (TB-2512SC)		4	45	

記号	内容	日付	編集	担当	製図	照査	承認	1/10	名称	図番
A	アングル補強受枠組合せ追加	H22.12.25	吉田		吉田	若山	羽賀	1/10		
親番				平成 年 月 日			第一機材株式会社	三角法		
図歴	図番：0802800E再写	H17.4.28	吉田							