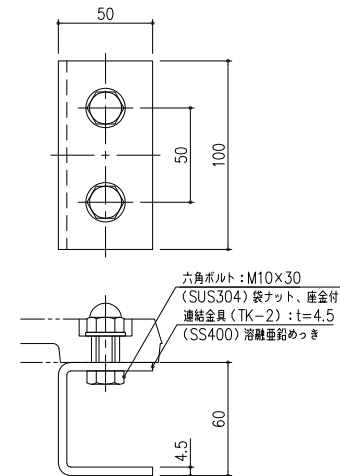


※ 内側下がり防止の為、連結金具の下にレンガおよびブロックなど敷く施工をお勧め致します。



連結金具詳細図 S=1/2

2	連結金具: TK-2	SS400	4		溶融亜鉛めっき
1	ツリーキーパー (TB-2090SS): 数量材料*	FCD500	2	49	樹脂系塗料塗装
	ツリーキーパー: TB-2090SS		2	50	
項番	名称	材質	個数	kg/個	認事
担当	製  團	照  査	承  認	DKC タクタイトル磚鉄製ツリーキーパー	
	吉田	若山	新出谷	1/10	細目ブロックタイプ・支柱孔付き TBSS-2090-2
内容	日付	編集	平成 年 月 日	尺  度	名  称
				第一機材株式会社	図  番
				三角法	K-E2-00148