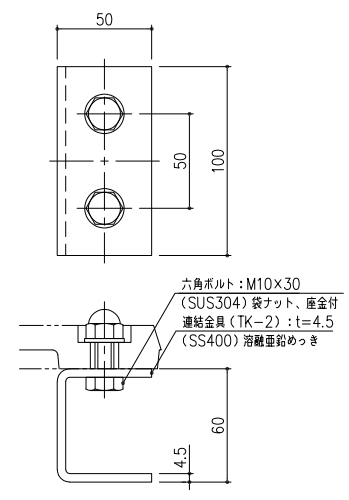


※ 内側下がり防止の為、連結金具の下にレンガおよびブロックなど敷く施工をお勧め致します。



連結金具詳細図 S=1/2

2	連結金具：TK-2	SS400	4		溶融亜鉛めっき
1	ツリーキーパー (TB-2090SS)：※材料※	FCD500	4	49	樹脂系塗料塗装
項番	名称	材質	個数	kg/個	記事
担当	製図 吉田 照査 若山 承認 新出谷	1/10	DKC タクタイトイソル製ツリーキーパー		
内容		日付	編集	尺度	名称 細目ブロックタイプ・支柱孔付き TBSS-2090-4
第一機材株式会社		平成 年 月 日		三角 図番	K-E2-00149