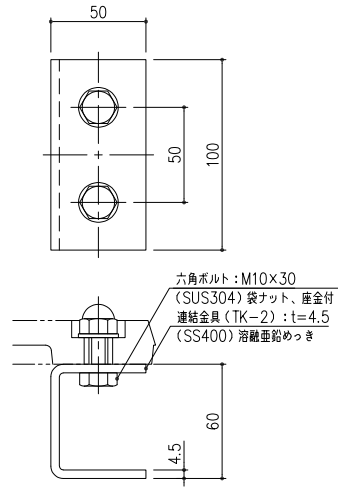


※ 内側下がり防止の為、連結金具の下にレンガおよびブロックなど敷く施工をお勧め致します。



連結金具詳細図 S=1/2

2	連結金具：TK-2	SS400	4		溶融亜鉛めっき
1	ツリーキーパー：TB-2090SS	FCD500	4	50	樹脂系塗料塗装
項番	名称	材質	個数	kg/個	記事
	担当 吉田 若山 新出谷				DKC ダクタイル鋼鉄製ツリーキーパー
	製図 承認				細目ブロックタイプ TBSS-2090
	平成 年 月 日				
	第一機材株式会社				K-E2-00004

内容	日付	編集