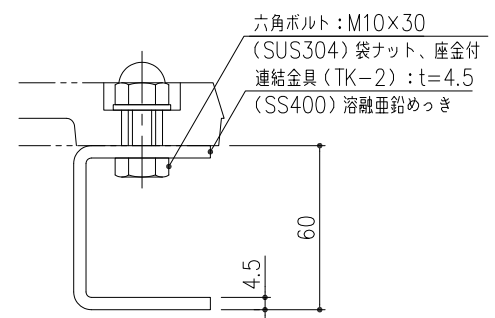
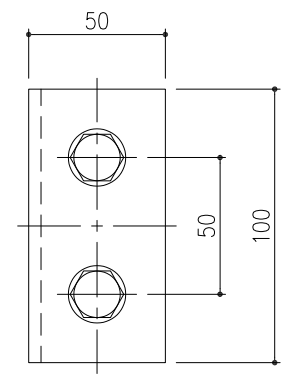


※ 内側下がり防止の為、連結金具の下にレンガおよびブロックなど敷く施工をお勧め致します。



連結金具詳細図 S=1/2

2	連結金具: TK-2	SS400	4		溶融亜鉛めっき
1	ツリキープバー: TB-1260SSY2	FCD500	2	17	樹脂系塗料塗装
1	ツリキープバー: TB-1260SS2	FCD500	2	17	樹脂系塗料塗装
項番	名称	材質	個数	kg/個	記事
担当	製図	照査	承認	1/10	DKC ダクタイル铸铁製ツリキープバー
	吉田	若山			
					細目ブロックタイプ、支柱孔付き TBSS2-1260-2
					尺度
					三角法
第一機材株式会社					図番
					K-E3-0228-A

内容	日付	編集