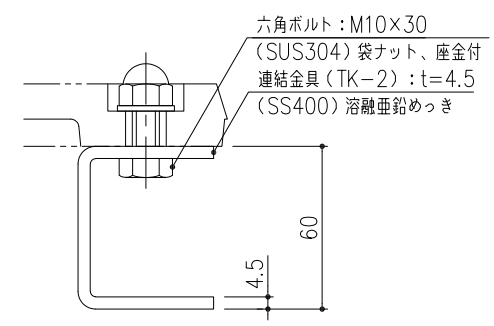
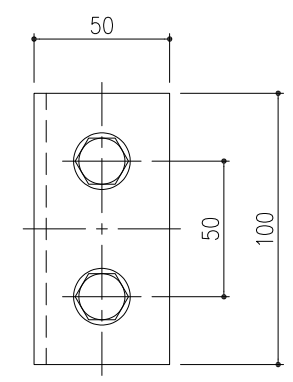


※ 内側下がり防止の為、連結金具の下にレンガおよびブロックなど敷く施工をお勧め致します。



連結金具詳細図 S=1/2

2	連結金具：TK-2	SS400	4		溶融亜鉛めっき
1	ツリーキーパー：TB-1560SSY2	FCD500	2	29	樹脂系塗料塗装
1	ツリーキーパー：TB-1560SS2	FCD500	2	29	樹脂系塗料塗装
項番	名称	材質	個数	kg/個	記事
担当	製図	照査	承認	DKC ダクタイル鋳鉄製ツリーキーパー	
	吉田	若山		細目ブロックタイプ、支柱孔付き TBSS2-1560-2	
平成 年 月 日				1/10	名称
第一機材株式会社				三角法	図番
					K-E3-0231-A

内容	日付	編集