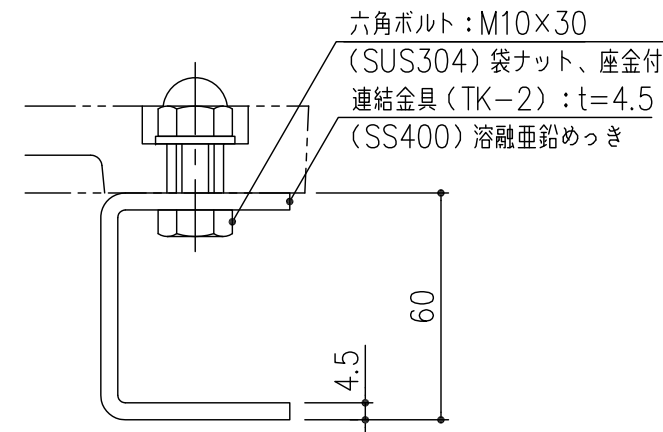
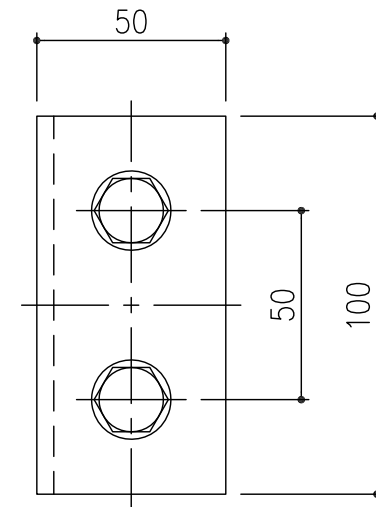
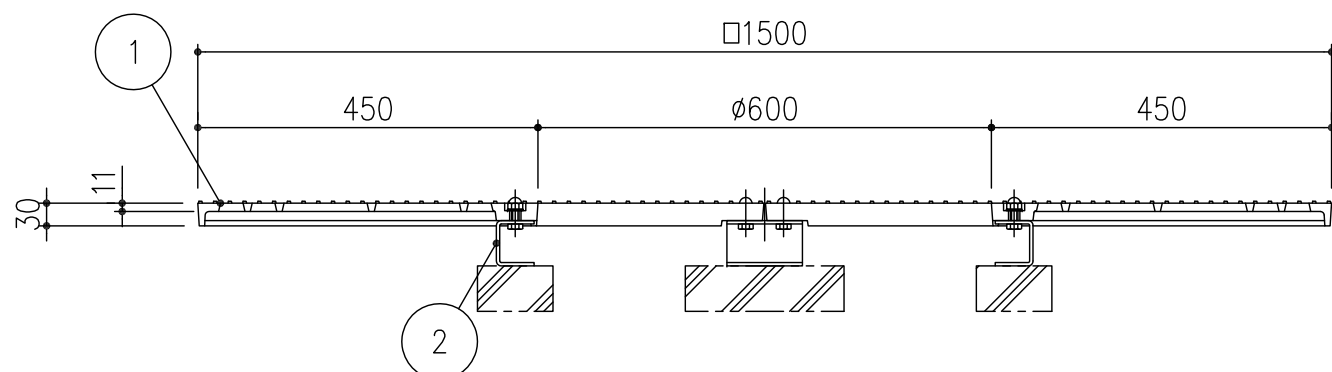


ドット模様詳細図 S=1/2



連結金具詳細図 S=1/2

六角ボルト：M10×30
 (SUS304) 袋ナット、座金付
 連結金具 (TK-2) : t=4.5
 (SS400) 溶融亜鉛めっき



※ 内側下がり防止の為、連結金具の下にレンガおよびブロックなど敷く施工をお勧め致します。

2	連結金具：TK-2	SS400	4		溶融亜鉛めっき
1	ツリーキーパー：TB-1560SSN	FCD500	4	29.4	樹脂系塗料塗装
項番	名称	材質	個数	kg/個	記事
	担当	製図	照査	承認	DKC ダクタイル鋳鉄製ツリーキーパー 細目ブロック・ノンスリップドット模様タイプ TBSSN-1560
	金子	斎藤	金子	1/10	
	内容	日付	編集	平成 24 年 4 月 10 日	名称 図番
				第一機材株式会社	
				三角法	図番
					PK-E3-00004

内容	日付	編集