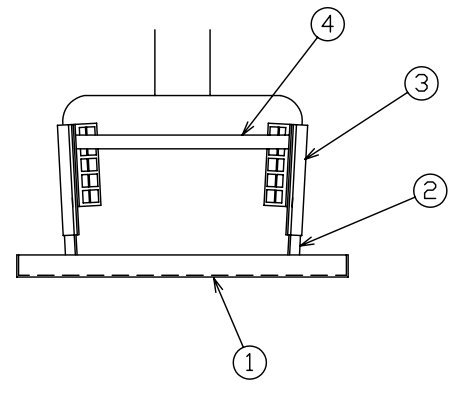
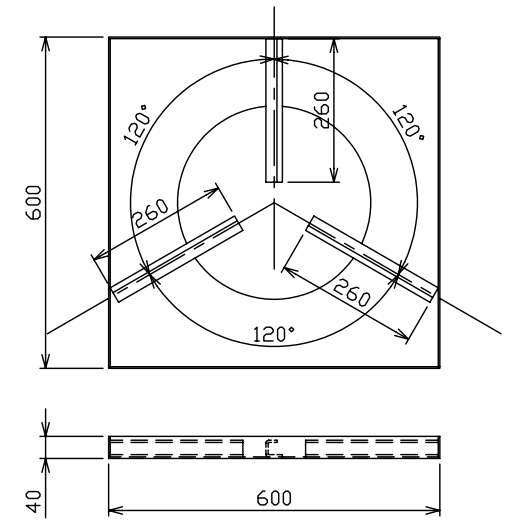
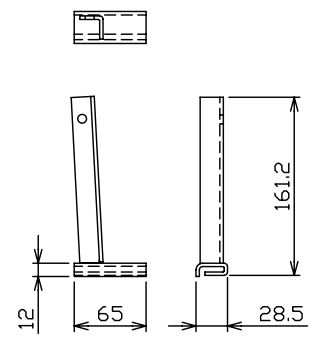


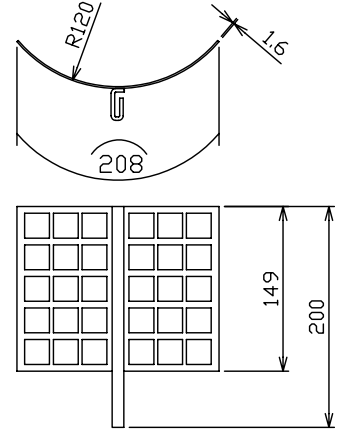
① 本体 S=1/10



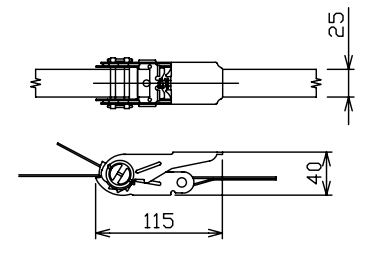
② 連結金具 S=1/5



③ 固定板 S=1/5



④ ラチェット付ベルト 0.8ton用2m S=1/5



4	ラチェット付ベルト	ポリエステル	1	13	樹脂系塗料塗装
3	固定板	SS400	3		
2	連結金具		3		
1	本体		1		
項番	名称	材質	個数	kg/個	記事

記号	内容	日付	編集	担当	製図	照査	承認	1/10	名称	DKC ツリーキパー用アンダーサポート	
				鈴木	若山	丹野				尺度	ジュボールベース(設置タイプ) DJB-0
親番				平成 年 月 日				三角法	図番	K-E2-00433	
図歴				第一機材株式会社							