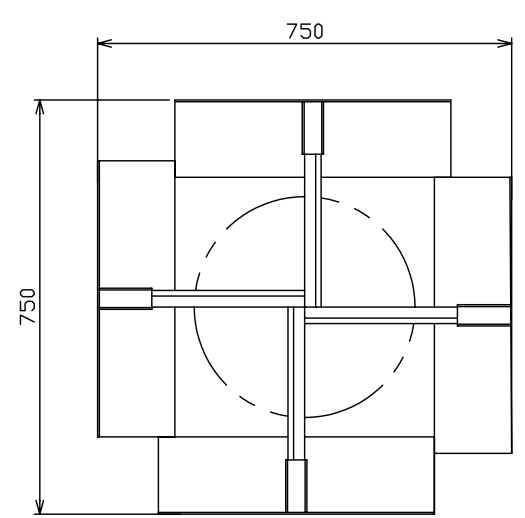
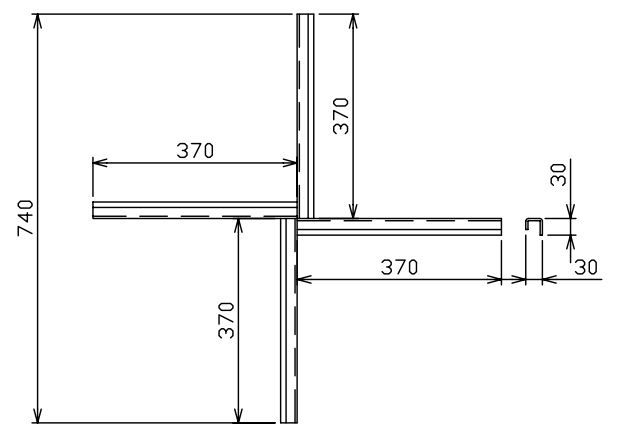


組図 S=1/10



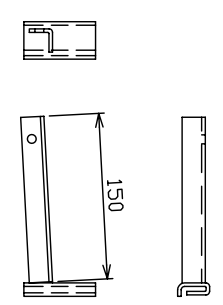
① 本体 S=1/10



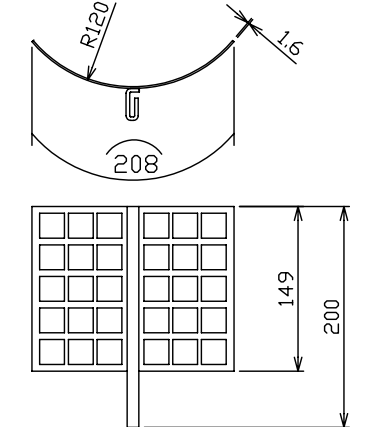
② 受圧板 S=1/5



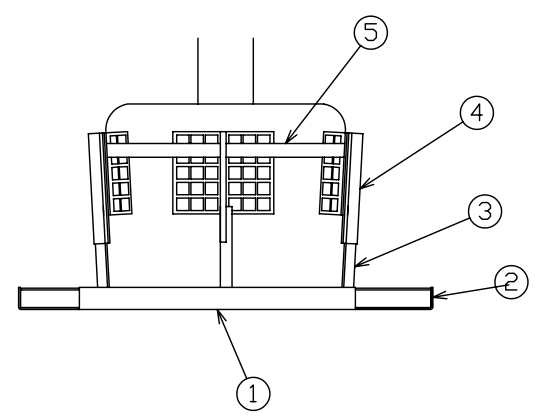
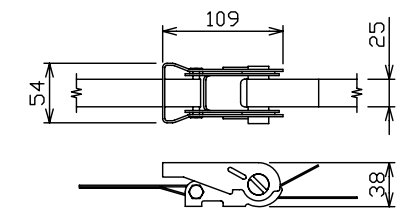
③ 連結金具 S=1/5



④ 固定板 S=1/5



⑤ ラチェット付ベルト 0.8ton用2m S=1/5



5	ラチェット付ベルト	ポリエステル	1	15	樹脂系塗料塗装
4	固定板	SS400	4		
3	連結金具		4		
2	受圧板		4		
1	本体		1		
項番	名称	材質	個数	kg/個	記事

記号	内容	日付	編集	担当	製図	照査	承認	1/10	名称	DKC ツリーキパー用アンダーサポート	
				鈴木	若山	丹野				尺度	ジュポールベース(設置タイプ) DJB-1
親番				平成 年 月 日				三角法	図番	K-E2-00434	
図歴				第一機材株式会社							