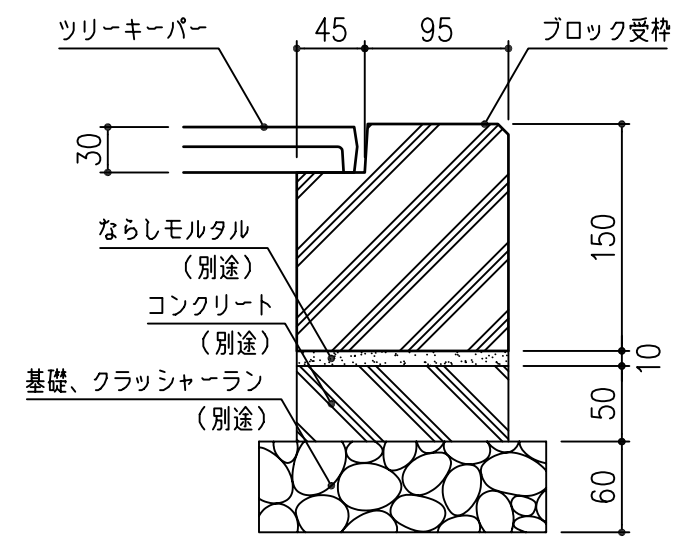


断面詳細図 S=1/3



施工例 S=1/5

1	コンクリート受枠 (OC-24)	-	2	15	-
	コンクリート受枠 (SC-44)	-	2	21	
	コンクリート受枠 (SC-59)	-	2	28	
項番	名称	材質	個数	kg/個	記事

記号	内容	日付	編集	担当	製図	照査	承認	1/10 三角法	名称 DKC ツリーキーパー用コンクリート受枠 並木ますタイプ CBN-127
親番	図番:L-E3-159				吉田	若山	羽賀		
図歴	図番:0814350E再写	H17.10.28	吉田	第一機材株式会社				図番	K-E3-00261

適用機種: TBNS-127シリーズ