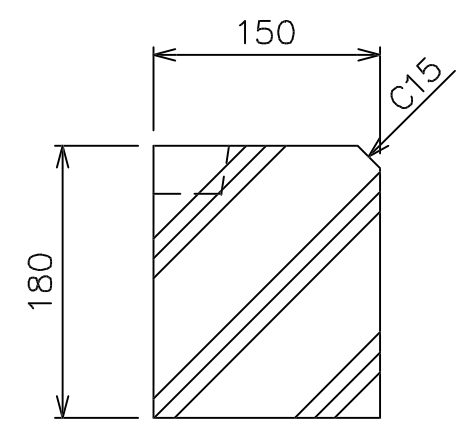
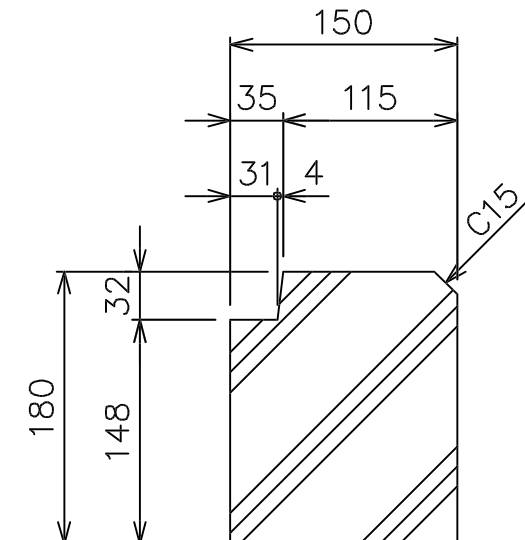


断面A-A S=1/5



断面B-B S=1/5



断面C-C S=1/5

適用機種 TBN-134

項番	名称	材質	個数	kg/個	記事
4	コンクリートブロックOCF-30		2		
3	コンクリートブロックSCF-90		1		
2	コンクリートブロックSCF-50R		1		
1	コンクリートブロックSCF-50L		1		

総重量	計算	148kg	
	実測		
親番	K-E3-1038		
訂正	再写	高橋(興)H7.7.12	
図歴			

製図	照査	承認	1/5 1/10 尺度	名称	ツリーキーパー用コンクリートブロック受枠 CBN-134
高橋(農)	鈴木	金子			
平成 年 月 日			三角法	図番	0814520E
第一機材株式会社					