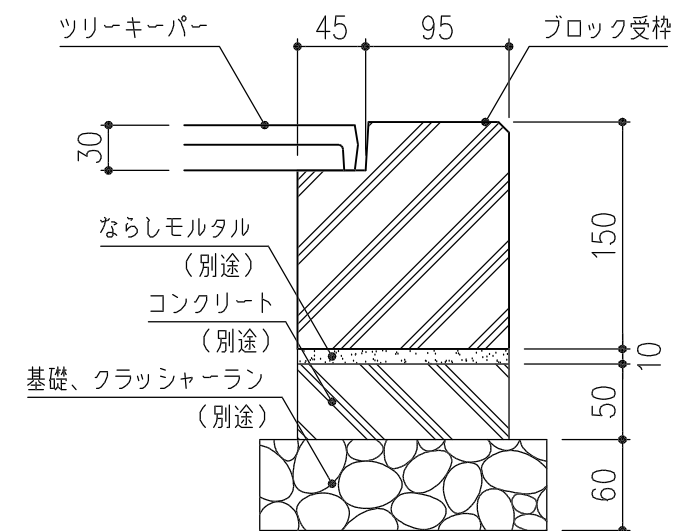


断面詳細図 S=1/3



施工例 S=1/5

1	コンクリート受枠 (OC-24)	-	2	15	-
	コンクリート受枠 (SC-74)		2	35	
	コンクリート受枠 (SC-59)		2	28	
項番	名称	材質	個数	kg/個	記事

記号	内容	日付	編集	担当	製図	照査	承認	1/10	名称	DKC ツリーキーパー用コンクリート受枠				
					吉田	若山	新出谷			尺度	図番	並木ますタイプ CBN-187		
親番				平成 年 月 日				三角法	図番			K-E3-00108		
図歴	図番: 0814370E再写	H15.6.19	吉田	第一機材株式会社										

適用機種: TBNS-187シリーズ