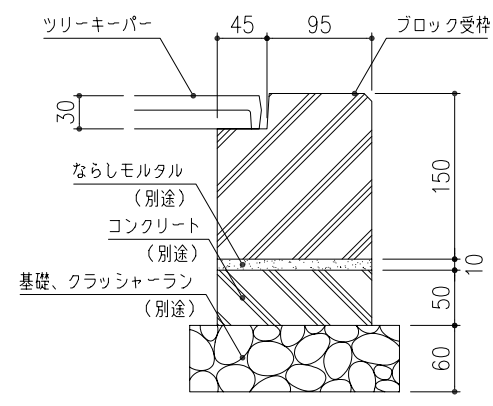


断面詳細図 S=1/3



施工例 S=1/5

1C	コンクリート受枠 (OC-24)		2	15	
1B	コンクリート受枠 (SC-44)		4	21	
1A	コンクリート受枠 (SC-59)		3	28	
項番	名称	材質	個数	kg/個	記事

記号	内容	日付	編集	担当	製図	照査	承認	1/10 名称	DKC ツリーキーパー用コンクリート受枠	
				吉田	若山	羽賀				
親番	図番:L-M3-261			平成 年 月 日				10 尺度	並木ますタイプ CBN-2110	
図歴	図番:0814390Eより再写	H18.6.8	吉田	第一機材株式会社						
									図番	K-E2-00326

適用機種: TBNS-2110シリーズ