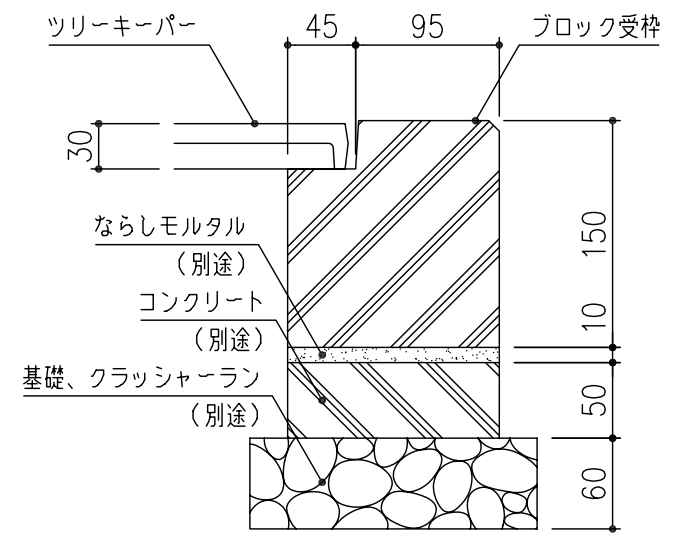


断面詳細図 S=1/3



施工例 S=1/5

1C	コンクリート受枠 (CC-24)		4	17	
1B	コンクリート受枠 (SC-44)		4	21	
1A	コンクリート受枠 (SC-74)		4	35.5	
項番	名称	材質	個数	kg/個	記事

記号	内容	日付	編集	担当	製図	照査	承認	1/10 三角法	名称 DKC ツリーキーパー用コンクリート受枠 CBO-1812
					吉田	若山	丹野		
				平成 年 月 日				第一機材株式会社	図番 K-E3-00367
親番	図番: L-M3-157								
図歴	図番: 0814340E再写	H20.7.31	吉田						

適用機種: TSO-1812