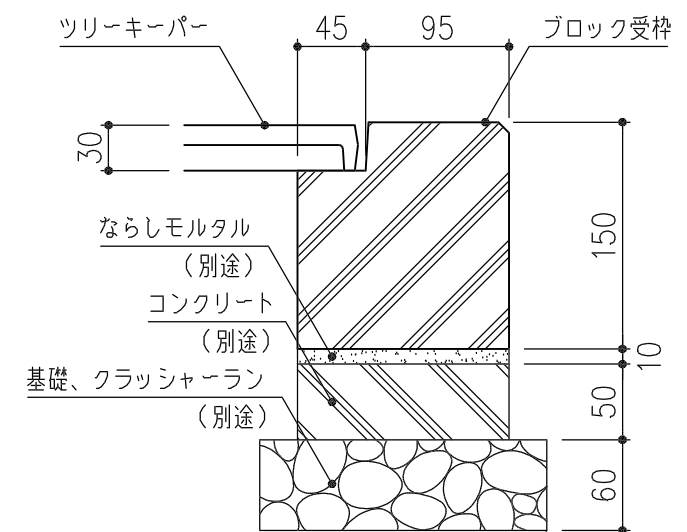


断面詳細図 S=1/3



施工例 S=1/5

適用機種：TSR-100・102・104・T102・T104
 TSR-200・202・204・T202・T204
 TGR-100・1590・TAR-100・TCR-100
 TBR2-1560・1560H1・1560H2・1560B1・1560B2
 THR-1560・1575・TFR-1560・TNR-1560

記号	内容	日付	編集
親番	図番：L-M3-142		
図歴	図番：0814120E再写	H15.9.10	吉田

1	1				8		29		
項番	名称				材質	個数	kg/個	記事	
	1							DKC ツリーキーパー用コンクリート受枠	
	吉田 若山 新出谷							CBR-15	
	平成 年 月 日								
	第一機材株式会社							K-E3-00134	
				1/10	名称				
				三角法	図番				