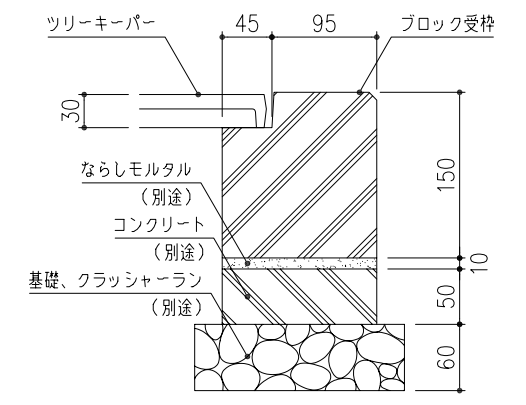


断面詳細図 S=1/3



施工例 S=1/5

適用機種：TBR-2090・2090H1・2090H2
 TSR-2000・2002・2004・T2002・T2004・2090
 TGR-2060・2090
 THR-2060・2090
 TAR-2090・TCR-2090

| | | | | | | | |
|----|----------------------|-----------|----|----------|------------|----|----|
| 1 | コンクリート受枠 (RC-200) | - | 12 | 25.5 | - | | |
| 項番 | 名称 | 材質 | 個数 | kg/個 | 記事 | | |
| | DKC ツリーキーパー用コンクリート受枠 | | | | | | |
| | 名称 | | | | CBR-20 | | |
| | 図番 | | | | K-E2-00247 | | |
| 記号 | 内容 | 日付 | 編集 | 担当 | 製図 | 照査 | 承認 |
| | | | | 吉田 | 若山 | 羽賀 | |
| 親番 | 図番：L-M3-248 | | | 平成 | 年 | 月 | 日 |
| 図歴 | 図番：0814130E再写 | H16.10.16 | 吉田 | 第一機材株式会社 | | | |