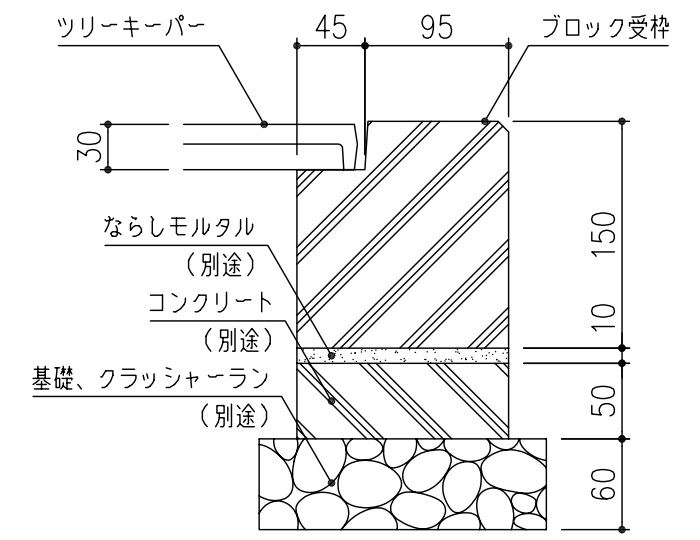


断面詳細図 S=1/3



施工例 S=1/5

適用機種：TBS-1560・TGS-1590  
 TSS-1575・1575-2・1575-4・T1575-2・T1575-4  
 TBSS2-1560・1560-2・1560-4  
 TBSS2-1560H1・1560H2・1560B1・1560B2

記号	内容	日付	編集	担当	製図	照査	承認	1/10	名称	
1B	コンクリート受枠 (CC-24)							4	17	
1A	コンクリート受枠 (SC-59)							8	28	
項番	名称	材質	個数	kg/個	記事	DKC ツリーキーパー用コンクリート受枠				
									CBS-15	
									K-E3-00181	
親番	図番：L-M3-924・K-M3-061020									
図歴	図番：0814240E再写	H20.7.31	吉田							