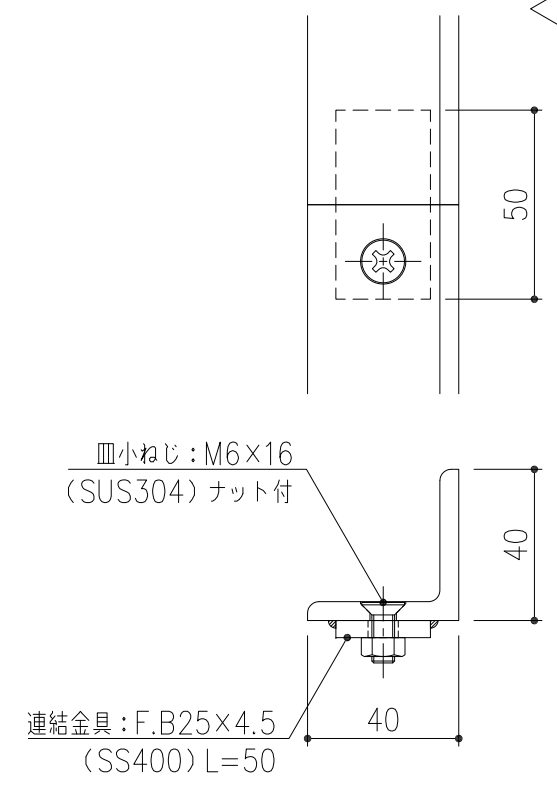
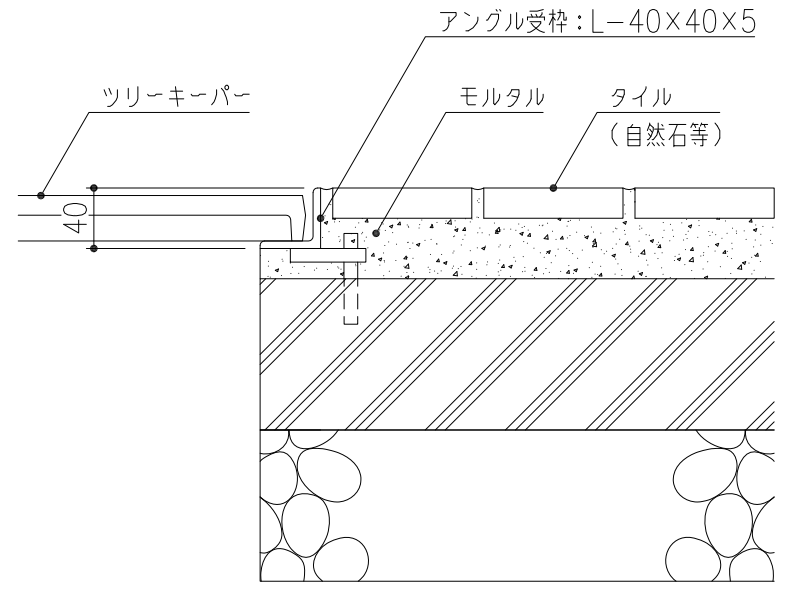


受枠断面図 S=1/2



連結金具 S=1/2



施工例 S=1/5

2	アンカー: $\phi 9$ 、L=50	SS400	4	15	樹脂系塗料塗装
1	受枠: L-40×40×5				
項番	名称	材質	個数	kg/組	記事

記号	内容	日付	編集	担当	製図	照査	承認	1/10	名称	DKC ツリーキーパー用スチール製受枠 アングルタイプ・角型・タイル用 FAO-159
					鈴木 (文)	吉田	気田			
親番				平成 年 月 日				三角法		
図歴				第一機材株式会社						