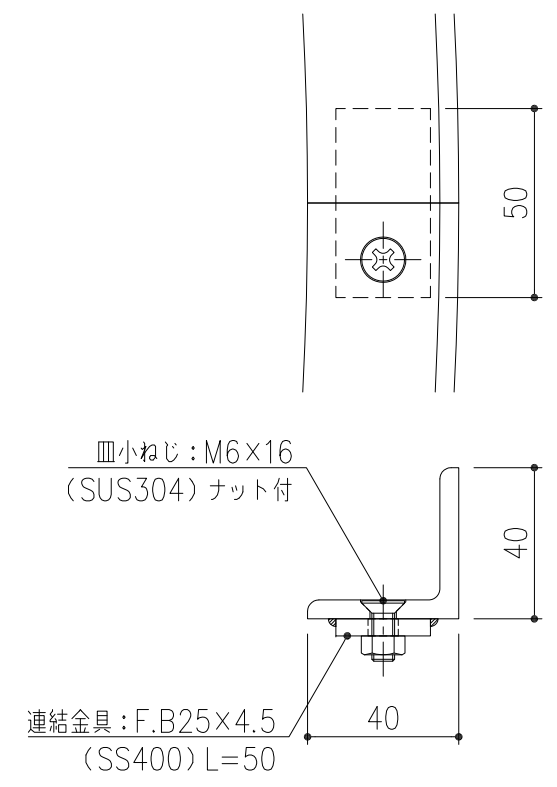
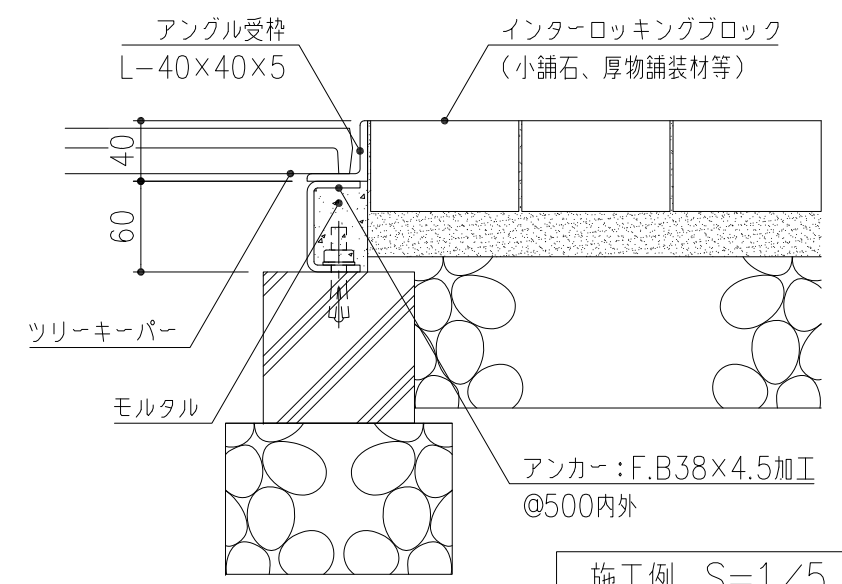


受枠断面図 S=1/2



連結金具 S=1/2



施工例 S=1/5

2	アンカー : F.B38×4.5	SS400	2	11	樹脂系塗料塗装
1	受枠 : L-40×40×5				
項番	名称	材質	個数	kg/組	記事

記号	内容	日付	編集	担当	製図	照査	承認	1/10 尺度 三角法	名称 DKC ツリーキーパー用スチール製受枠 アングルタイプ・丸形・インターロッキングブロック用 FAR-10H
親番				鈴木	吉田	気田			
図歴				平成	年	月	日		
				第一機材株式会社				図番	K-E3-00480