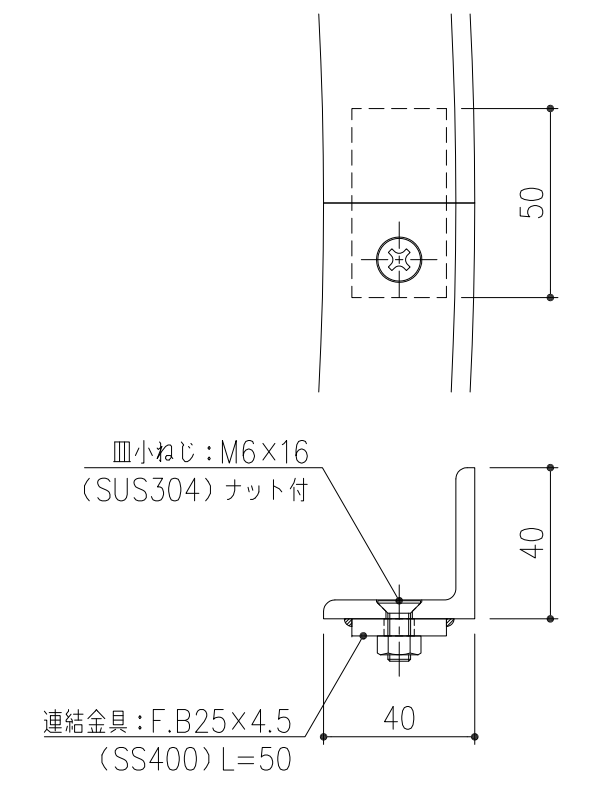


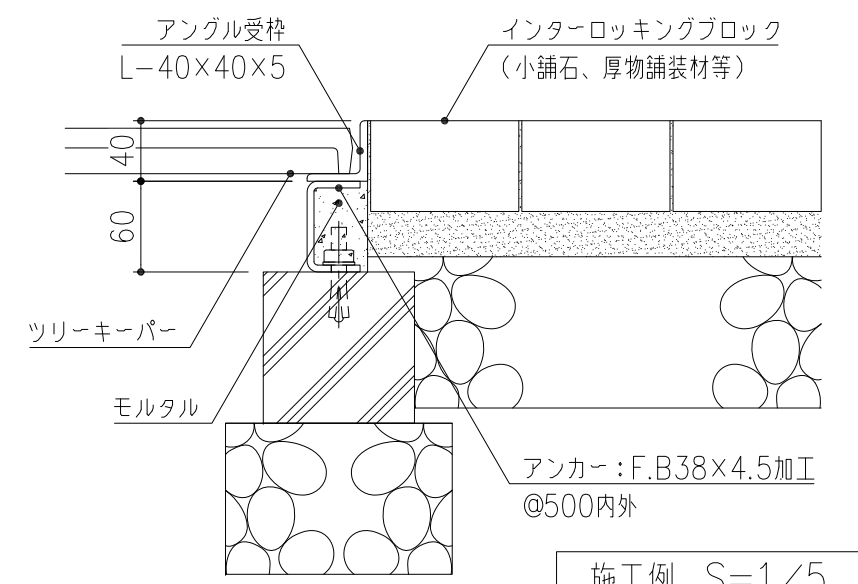
受枠断面図 S=1/2



皿小ねじ：M6×16
(SUS304) ナット付

連結金具：F.B25×4.5
(SS400) L=50

連結金具 S=1/2



施工例 S=1/5

2	アンカー：F.B38×4.5	SS400	2	16	樹脂系塗料塗装
1	受枠：L-40×40×5				
項番	名称	材質	個数	kg/組	記事

記号	内容	日付	編集	担当	製図	照査	承認	1/10	名称	DKC ツリーキーパー用スチール製受枠 アングルタイプ・丸形・インターロッキングブロック用 FAR-15H
					鈴木 (文)	吉田	気田			
親番				平成 年 月 日				三角法	図番	K-E3-00482
図歴				第一機材株式会社						