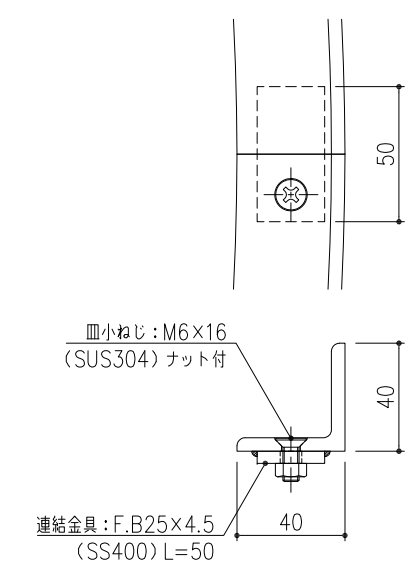
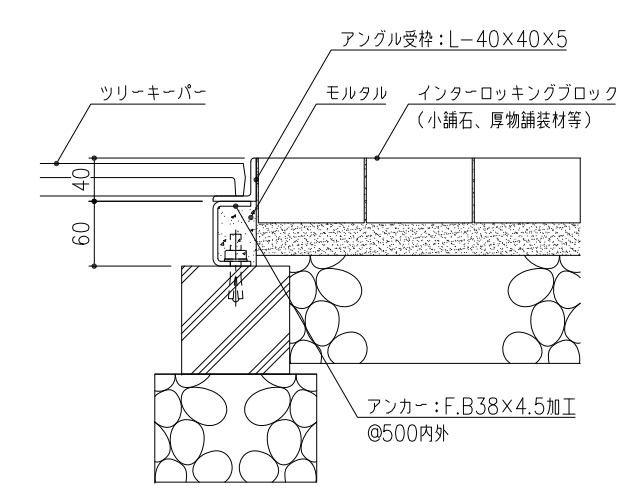


受枠断面図 S=1/2



連結金具 S=1/2



施工例 S=1/5

記号	内容	日付	編集	担当	製図	照査	承認	1/10	名称	材質	個数	kg/組	記事
2	アンカー: F.B38×4.5							1/10	DKC ツリーキーパー用スチール製受枠	SS400	4	19	樹脂系塗料塗装
1	受枠: L-40×40×5												
親番					鈴木 (文)	吉田	気田	三角法	アングルタイプ・丸形・インターロッキングブロック用 FAR-18H				K-E2-00590
図歴					平成 年 月 日								