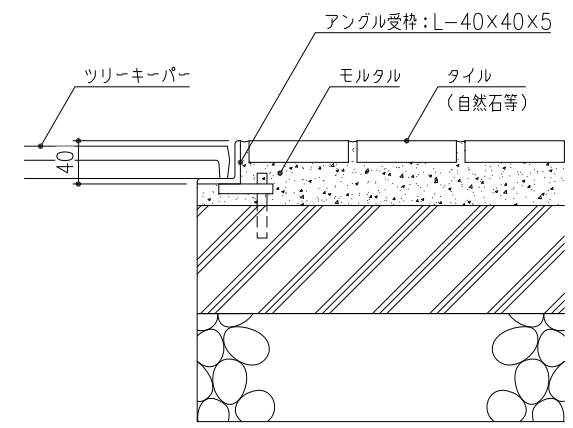


受枠断面図 S=1/2

連結金具 S=1/2



施工例 S=1/5

2	アンカー: φ9、L=50	SS400	4	19	樹脂系塗料塗装
1	受枠: L-40x40x5				
項番	名称	材質	個数	kg/組	記事
					DKC ツリーキーパー用スチール製受枠
					アングルタイプ・丸形・タイル用 FAR-20
記号	内容	日付	編集	1/10	名称
				10	図番
				平成 年 月 日	
親番				第一機材株式会社	
図歴					
					K-E2-00578