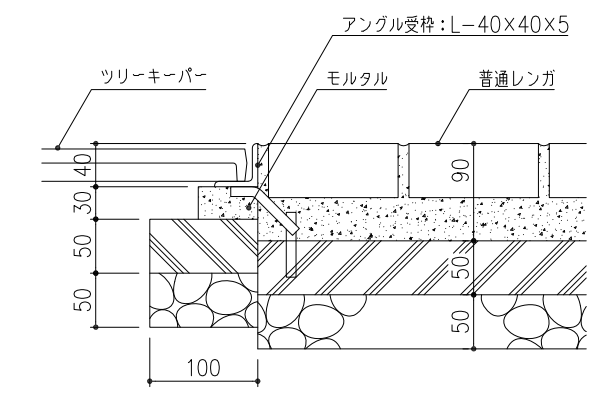


A部詳細図 S=1/3



施工例 S=1/5

六角ボルト: M10×30	SUS304	8	六角ナット・座金付・中核連結用		
皿小ねじ: M6×16	SUS304	12	六角ナット付・受枠連結用		
2 中核: C-100×50×5×7.5	SS400	4	樹脂系塗料塗装		
1 受枠: L-40×40×5	SS400	6		112.4	
項番	名称	材質	個数	kg/個	記事

記号	内容	日付	編集	担当	製図	照査	承認	1/10	名称	DKC ツリーキーパー用スチール製受枠
				鈴木	吉田	気田	(文)	10		
親番				平成 年 月 日				三角法		
図歴	図番: 0813165E再写	H29.4.5	鈴木	第一機材株式会社						