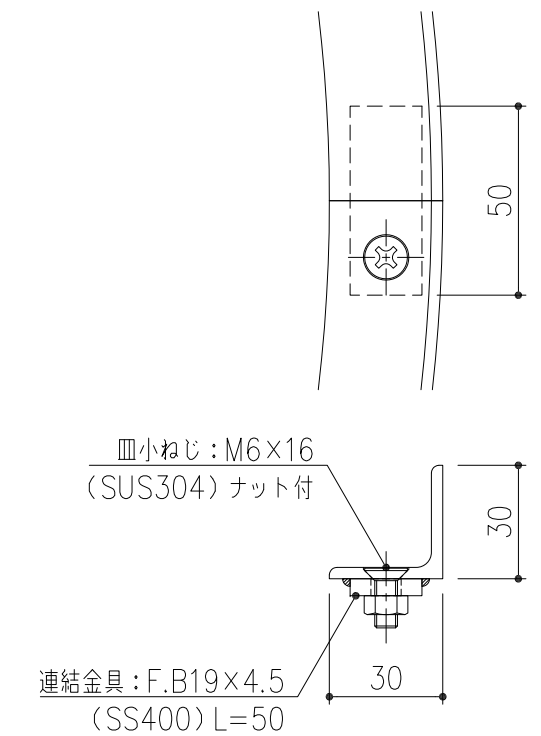
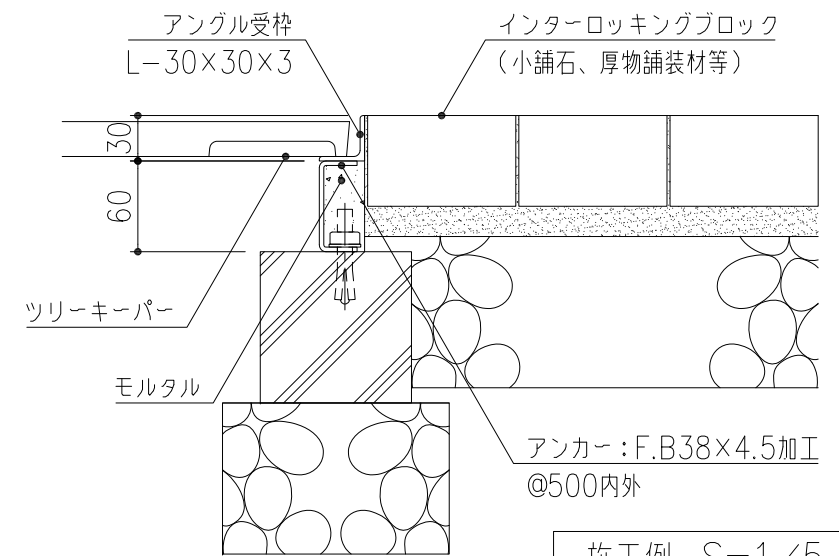


受枠断面図 S=1/2



連結金具 S=1/2



施工例 S=1/5

| 2 | アンカー : F.B38×3 | SS400 | 2 | 4.5 | 樹脂系塗料塗装 |
|----|----------------|-------|----|------|---------|
| 1 | 受枠 : L-30×30×3 | | | | |
| 項番 | 名称 | 材質 | 個数 | kg/組 | 記事 |

| | | | | | | | | | | |
|----|----|----|----|----------|----|----|----|------|----|---|
| 記号 | 内容 | 日付 | 編集 | 担当 | 製図 | 照査 | 承認 | 1/10 | 名称 | DKC ツリーキーパー用スチール製受枠 アングルタイプ・丸形・インターロッキングブロック用 FAR-9AH |
| 親番 | 図歴 | | | 鈴木 | 吉田 | 気田 | | | | |
| | | | | 平成 年 月 日 | | | | 三角法 | 図番 | K-E3-00479 |
| | | | | 第一機材株式会社 | | | | | | |