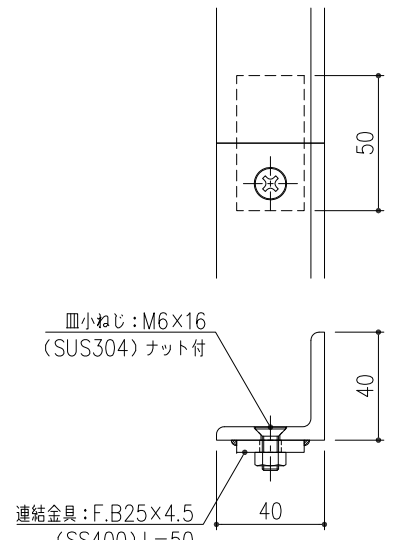
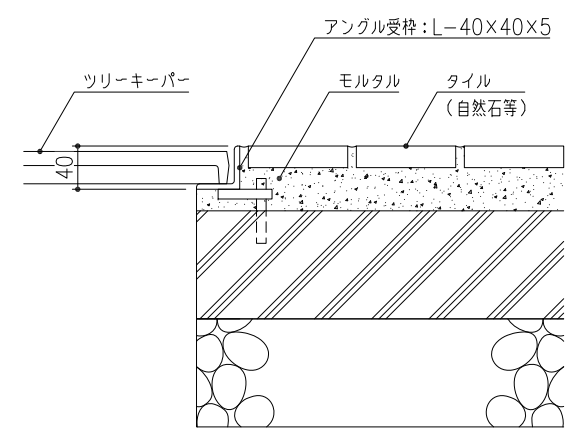


受枠断面図 S=1/2



連結金具 S=1/2



施工例 S=1/5

2	アンカー: $\phi 9$ 、L=50	SS400	4	24	樹脂系塗料塗装
1	受枠: L-40x40x5				
項番	名称	材質	個数	kg/組	記事
					DKC ツリーキーパー用スチール製受枠
					アングルタイプ・角型・タイル用 FAS-20
					K-E2-00580

記号	内容	日付	編集	担当	製図	照査	承認	1/10	名称
				吉田	気田	金子		尺度	
				平成 年 月 日				三角法	図番
親番 図歴				第一機材株式会社					