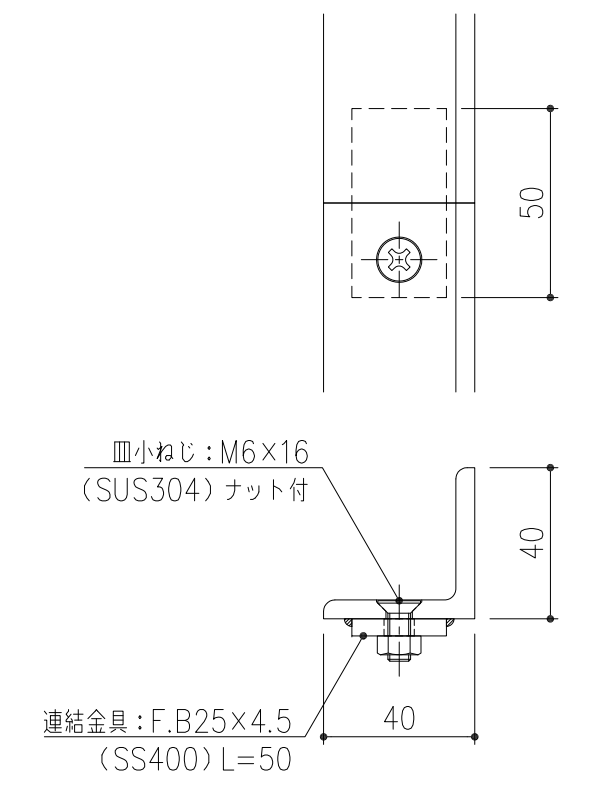
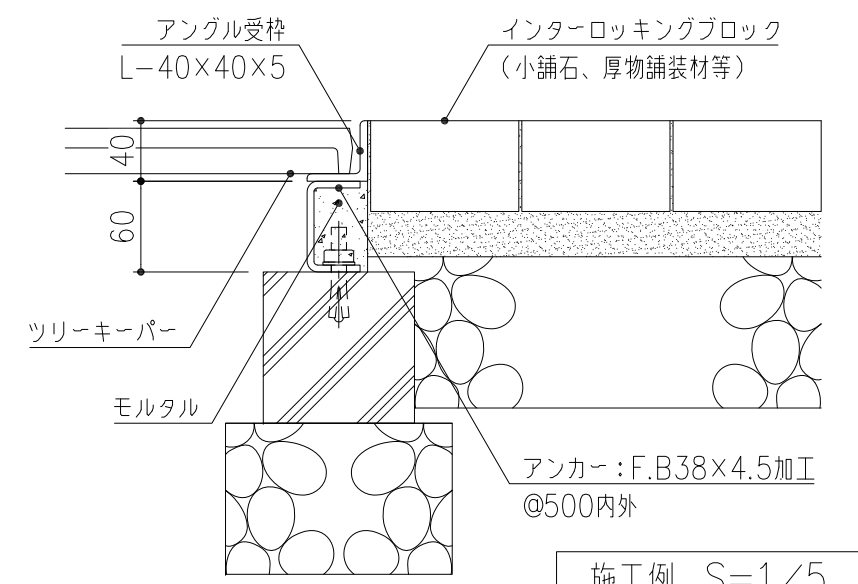


受枠断面図 S=1/2



連結金具 S=1/2



施工例 S=1/5

2	アンカー : F.B38×4.5	SS400	4	12.5	樹脂系塗料塗装
1	受枠 : L-40×40×5				
項番	名称	材質	個数	kg/組	記事

記号	内容	日付	編集	担当	製図	照査	承認	1/10	名称	DKC ツリーキーパー用スチール製受枠 アングルタイプ・角形・インターロッキングブロック用 FAS-9H
親番					鈴木	吉田	気田			
図歴					平成 年 月 日			三角法		K-E3-00489
				第一機材株式会社						