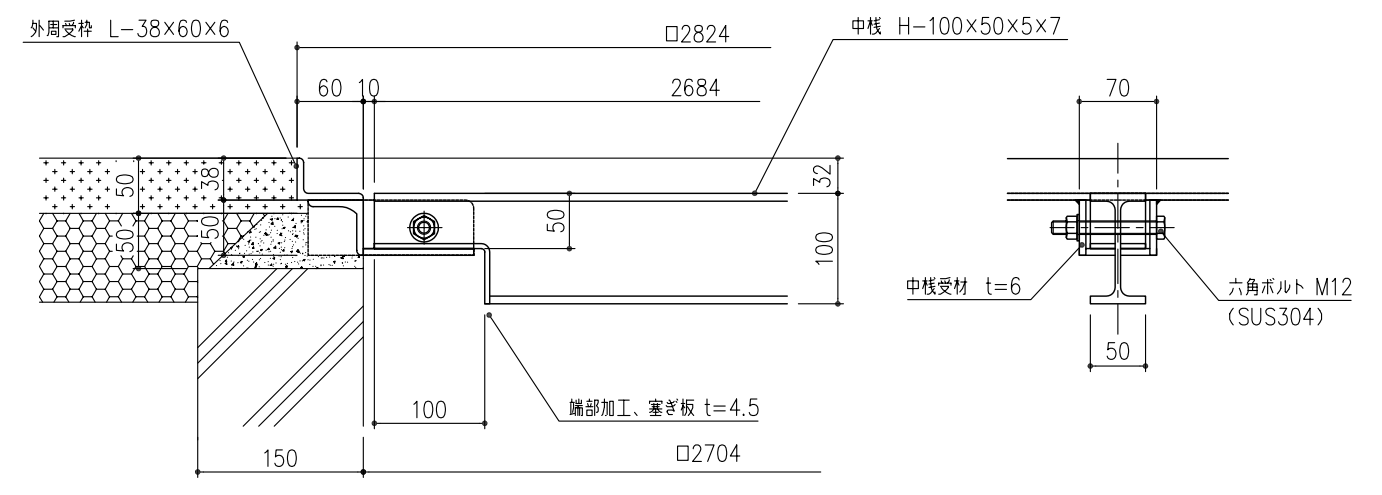
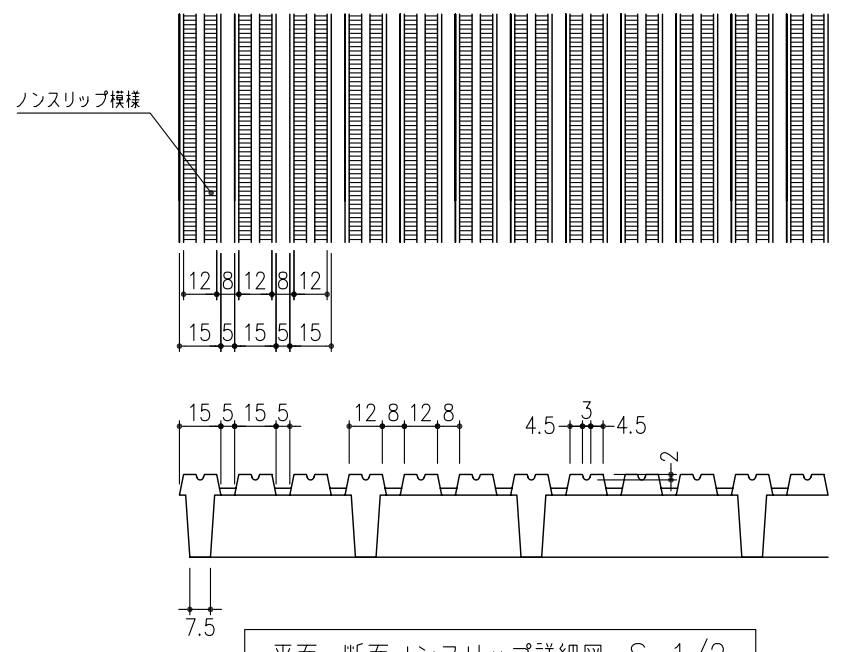


外周受枠施工例 S=1/2

中棧受枠断面詳細 S=1/2



中棧固定部詳細 S=1/5

項目	名称	材質	個数	kg/個	記事
	中棧 H-100x50x5x7	SS400	53		樹脂系塗料塗装
	外周受枠 L-38x60x6	SS400	59		樹脂系塗料塗装
	鑄鉄製ツリーキーパー本体	FCD500	40		樹脂系塗料塗装

記号	内容	日付	編集	担当	製図	照査	承認	1/20 名称	DKC ツリーキーパー TBOS-2814-A (枠FAS2-28-A)
				若山			羽賀		
親番				平成 年 月 日				三角法	図番
図歴				第一機材株式会社					