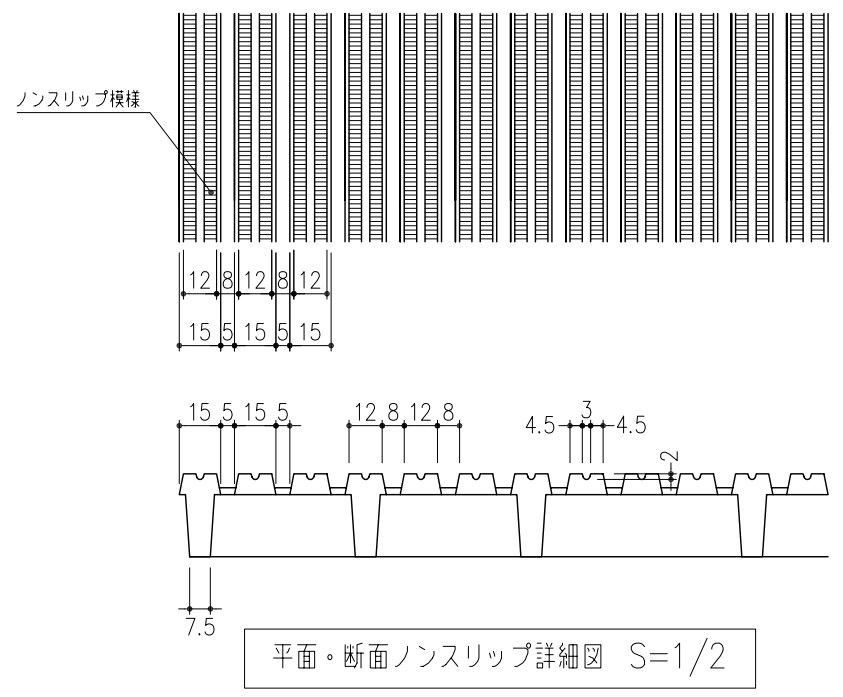
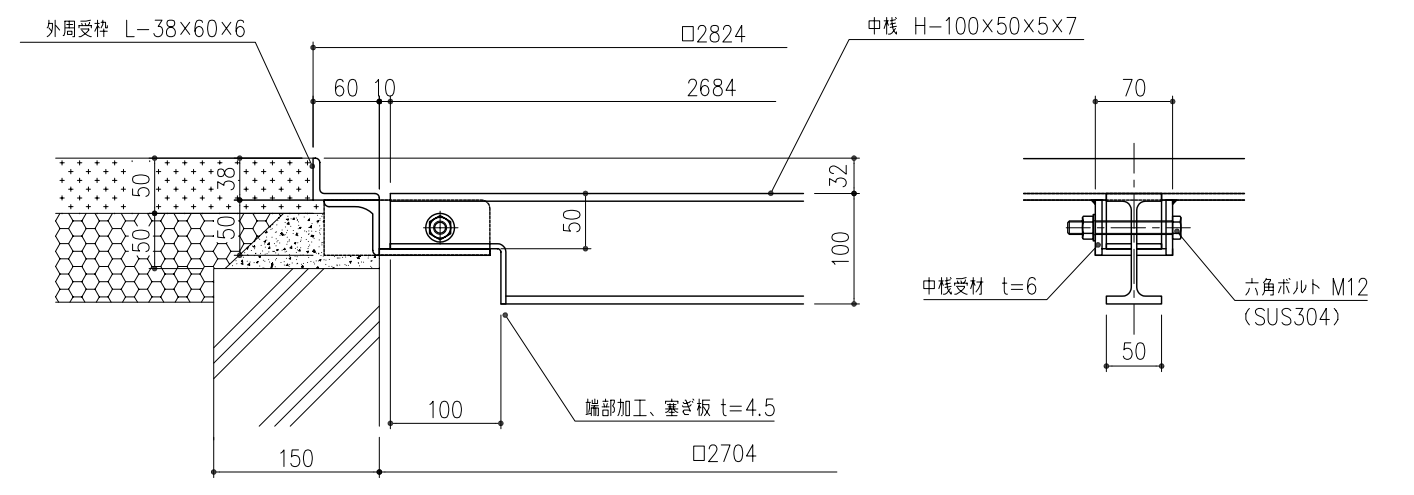


外周受枠施工例 S=1/2

中桝受枠断面詳細 S=1/2



平面・断面ノンスリップ詳細図 S=1/2



中桝固定部詳細 S=1/5

項目	名称	材質	個数	kg/個	記事
	中桝 H-100x50x5x7	SS400	118		樹脂系塗料塗装
	外周受枠 L-38x60x6	SS400	59		樹脂系塗料塗装
	鑄鉄製ツリキーパー本体	FCD500	40		樹脂系塗料塗装

記号	内容	日付	編集	担当	製図	照査	承認	1/20	名称
	図面番号変更(旧: K-E2-00320)	H18.9.25	鈴木	若山			羽賀	1/20	DKC ツリキーパー
								尺	TBOS-2814-B (枠FAS2-28-B)
								三角	
親番								法	
図歴								図番	K-E2-00339