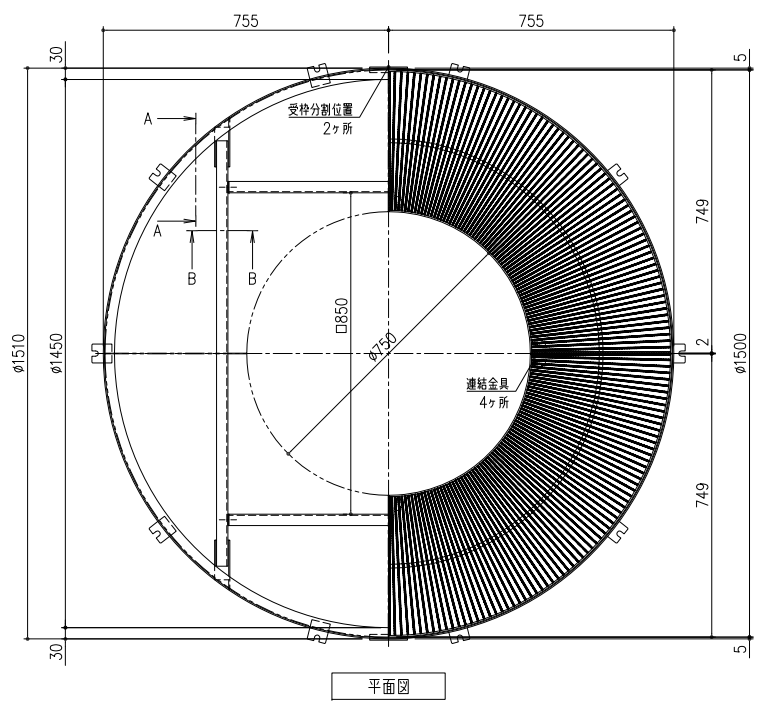
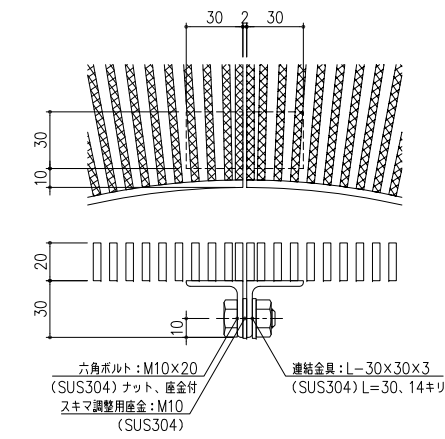


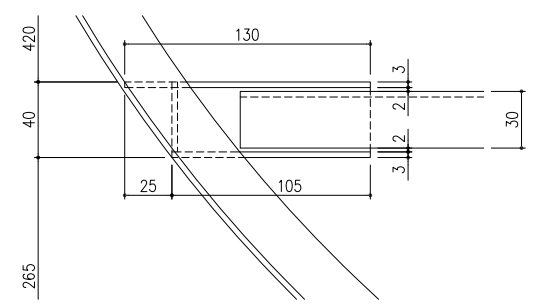
断面詳細図 S=1/2



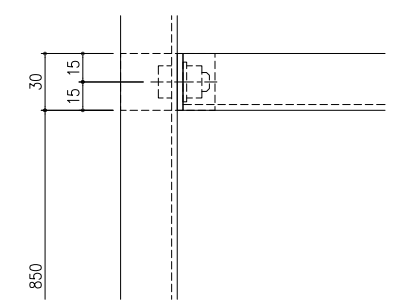
平面図



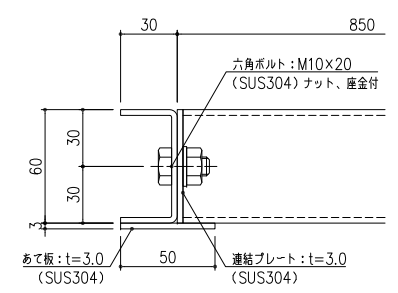
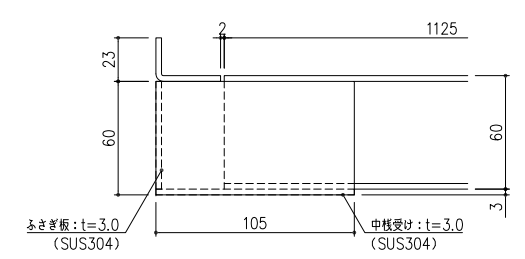
連結部詳細図 S=1/2



A-A 断面詳細図 S=1/2



B-B 断面詳細図 S=1/2



4	中核: C-60x30x3	SUS304	19	未研磨品
3	アンカー: t=3.0, L=50, φ500			
2	受枠: L=23x30x3			
1	蓋: メインバー F.B20x4, φ13	17/個		ノンスリップ(ローレット) タイプ

記号	内容	日付	編集	担当	製図	監査	承認	1/10	名称	材料	個数	kg/個	記号
				吉田	気田	若山			DKC				ステンレス製グレーチングツリーキーパー
									TMRS-1575-歩N				丸型・ノンスリップタイプ・歩道用
									第一機材株式会社				K-E1-01480