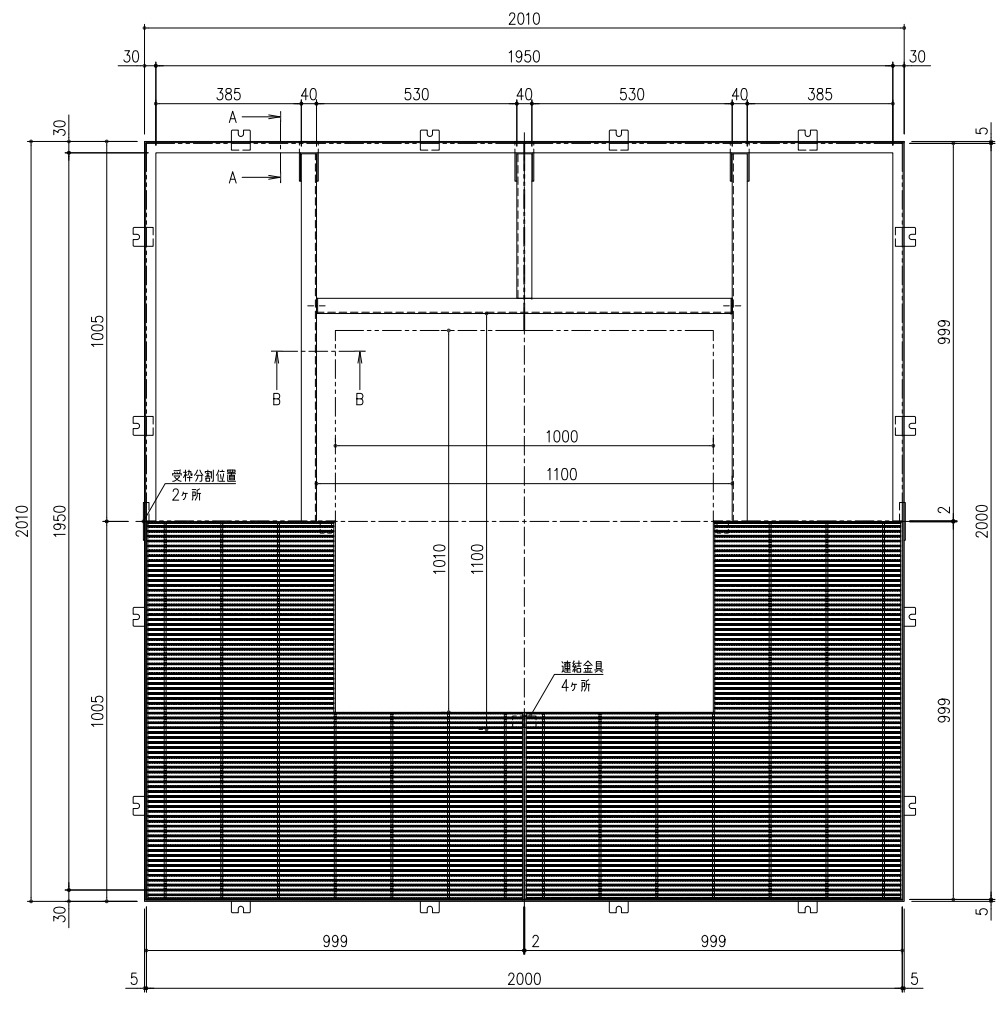
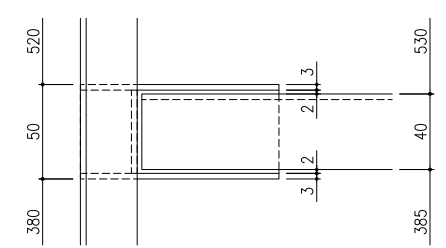


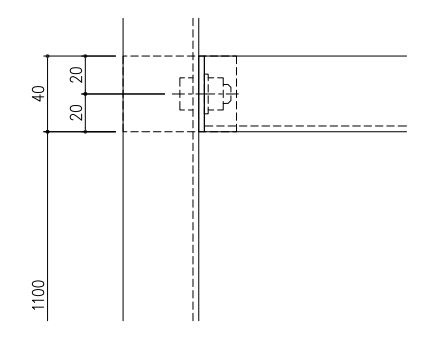
断面詳細図 S=1/2



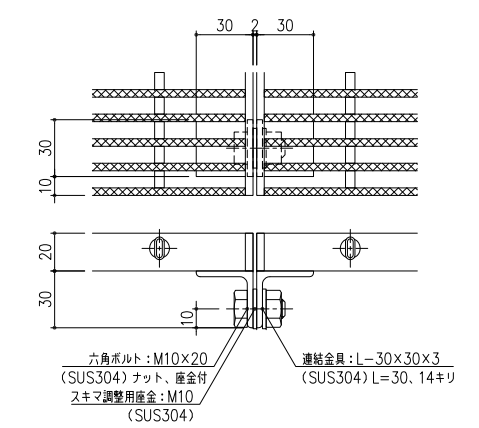
平面図



A-A 断面詳細図 S=1/2



B-B 断面詳細図 S=1/2



連結部詳細図 S=1/2

記号	内容	日付	編集	担当	製図	監査	承認	1/10	名称	材料	個数	kg/箱	記事
4	中核: C-80x40x3								DKC	SUS304			未研磨品
3	アンカー: t=3.0, L=50, Ø500										40		
2	受持: L-23x30x3												
1	置: メインバー F.B20x4, Ø13										38/箱		ノンスリップ(ローレット)タイプ
項番	名称	材料	個数	kg/箱	記事								
						TMSS-2010-歩N 角型・ノンスリップタイプ・歩道用							
製番						第一機材株式会社							
図番						K-E1-01477							