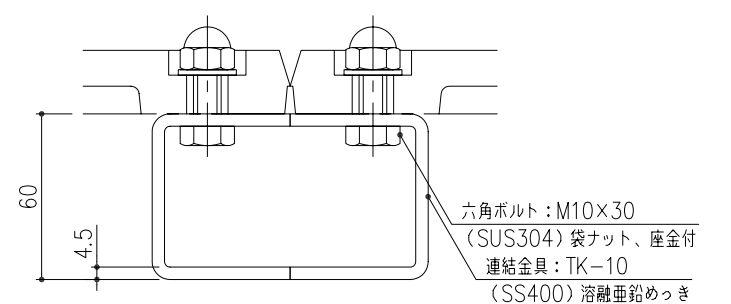
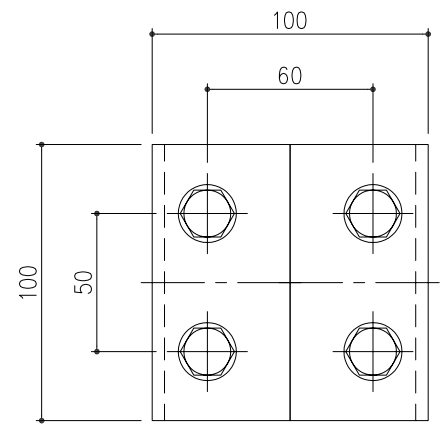
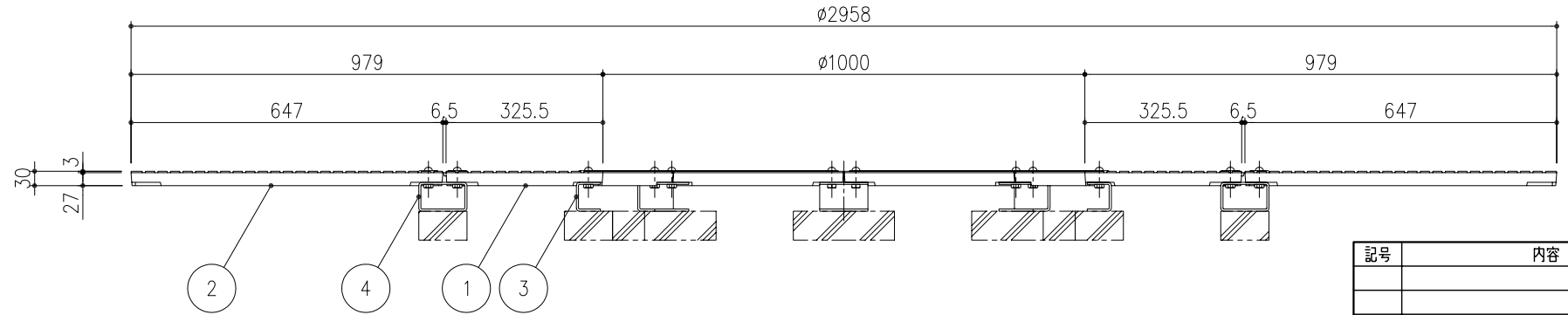


3 連結金具詳細図 S=1/2



4 連結金具詳細図 S=1/2



※ 内側下がり防止の為、連結金具の下にレンガおよびブロックなど敷く施工をお勧め致します。

項番	名称	材質	個数	kg/個	記事
4	連結金具 (TK-10)	SS400	8	1	溶融亜鉛めっき
3	連結金具 (TK-2)		8	0.5	
2	ツリーキーパー (TC-2916RS6)	FCD500	8	44.5	樹脂系塗料塗装
1	ツリーキーパー (TC-1610RS6)		8	15	

記号	内容	日付	編集	担当	製図	照査	承認	1/10	名称
				吉田	若山	羽賀		1/10	DKC ダクタイル鑄鉄製ツリーキーパー
				平成 年 月 日				尺度	グロウアップタイプ TCRS6-3010
親番				第一機材株式会社				三角法	図番
図歴	図番：0809326E再写	H18.5.12	吉田						K-E2-00215