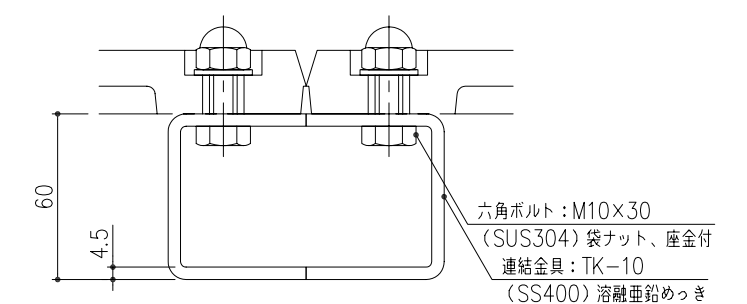
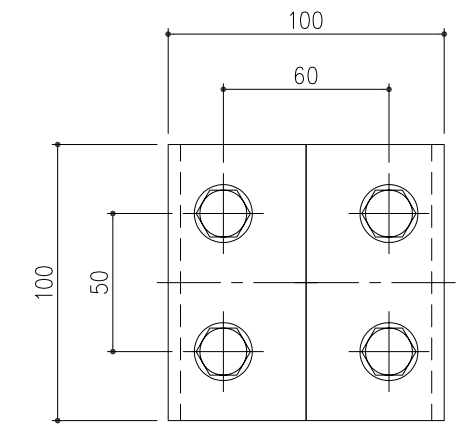
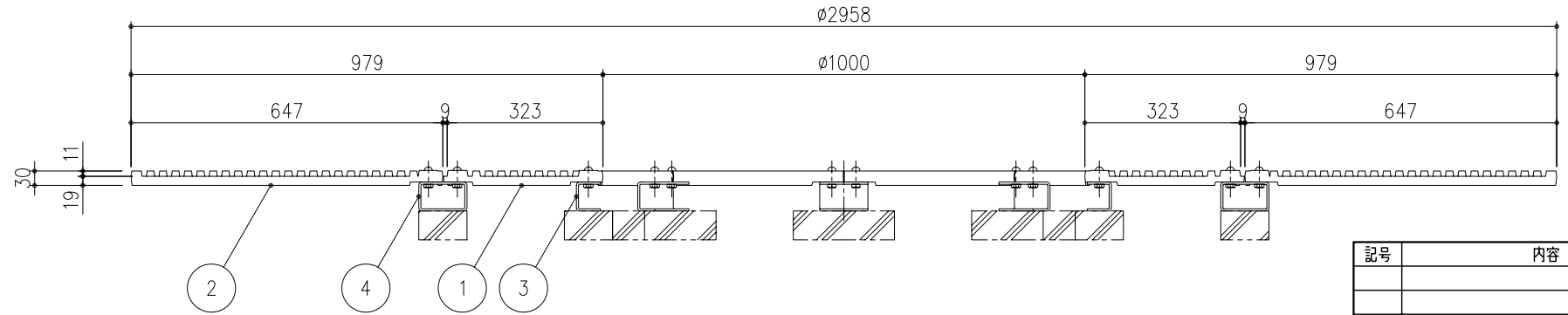


3 連結金具詳細図 S=1/2



4 連結金具詳細図 S=1/2



※ 内側下がり防止の為、連結金具の下にレンガおよびブロックなど敷く施工をお勧め致します。

4	連結金具 (TK-10)	SS400	8	1	溶融亜鉛めっき
3	連結金具 (TK-2)		8	0.5	
2	ツリーキーパー (TC-2916RS9)	FCD500	8	42	樹脂系塗料塗装
1	ツリーキーパー (TC-1610RS9)		8	14	
項番	名称	材質	個数	kg/個	記事

記号	内容	日付	編集	担当	製図	照査	承認	1/10 名称	DKC ダクタイル鑄鉄製ツリーキーパー グロウアップタイプ TCRS9-3010
親番				吉田	若山	羽賀			
図歴	図番: 0809327E再写	H18.5.11	吉田	第一機材株式会社			尺度 三角法	図番	K-E2-00316