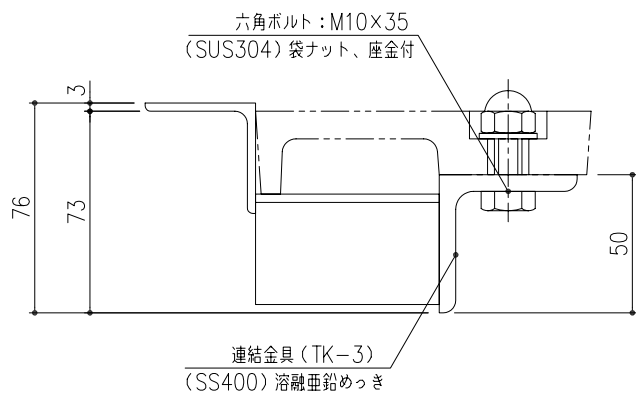
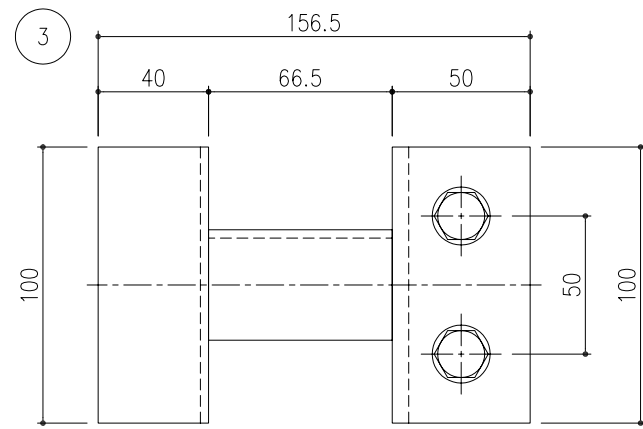
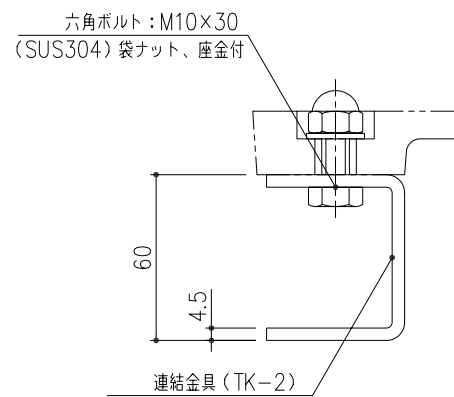
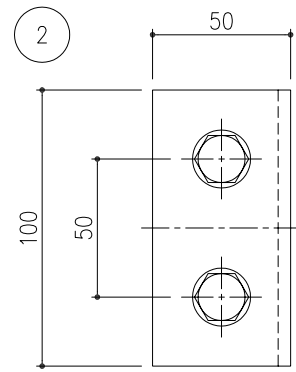


連結金具断面図 S=1/5

※ 内側下がり防止の為、連結金具の下にレンガおよびブロックなど敷く施工をお勧め致します。



連結金具詳細図 S=1/2



連結金具詳細図 S=1/2

項番	名称	材質	個数	kg/個	記事
3	連結金具 (TK-3)	SS400	1	1	溶融亜鉛めっき
2	連結金具 (TK-2)		1	0.5	
1B	ツリーキーパー (TB-1274NSRC)	FCD500	1	16	樹脂系塗料塗装
1A	ツリーキーパー (TB-1274NSLC)		1	16	

記号	内容	日付	編集	担当	製図	照査	承認	1/10 尺度	名称
				吉田	若山	丹野			
親番				平成 年 月 日				三角法	図番
図歴	図番: 0806012Eより再写	H20.1.11	吉田	第一機材株式会社					