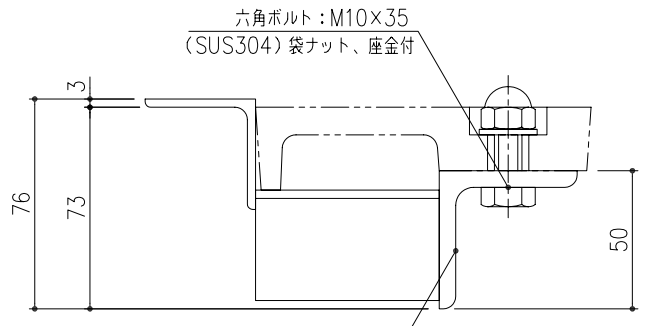
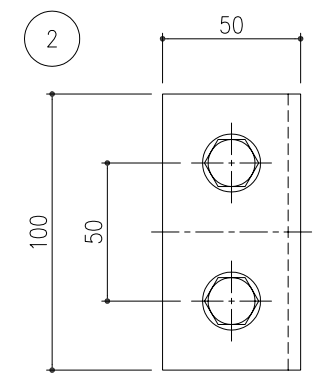
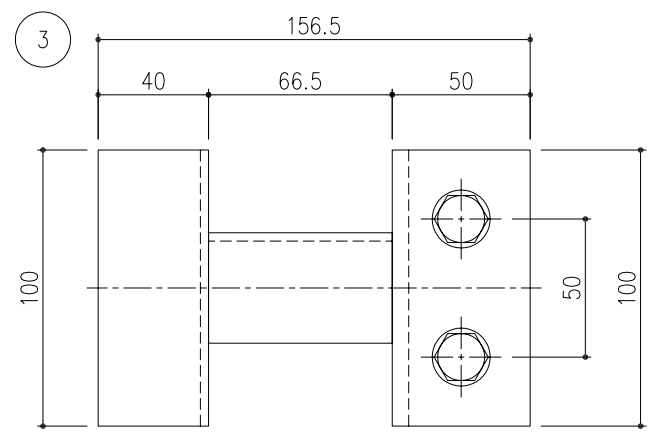
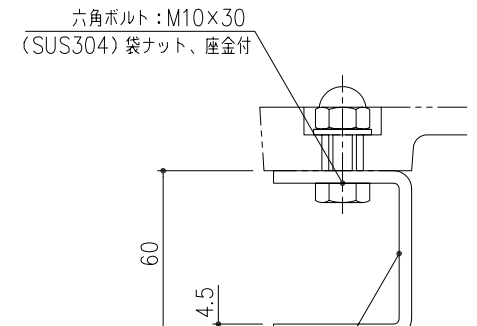


連結金具断面図 S=1/5

※ 内側下がり防止の為、連結金具の下にレンガおよびブロックなど敷く施工をお勧め致します。



連結金具 (TK-3) (SS400) 溶融亜鉛めっき  
連結金具詳細図 S=1/2



連結金具 (TK-2) (SS400) 溶融亜鉛めっき  
連結金具詳細図 S=1/2

項番	名称	材質	個数	kg/個	記事
3	連結金具 (TK-3)	SS400	1	1	溶融亜鉛めっき
2	連結金具 (TK-2)		1	0.5	
1B	ツリーキーパー (TB-1274NSR2)	FCD500	1	15.5	樹脂系塗料塗装
1A	ツリーキーパー (TB-1274NSL2)		1	15.5	

記号	内容	日付	編集	担当	製図	照査	承認	1/10 尺度 三角法	名称 DKC ダクタイル鋳鉄製ツリーキーパー 並木ます用・ブロックタイプ(マウントアップ型対応) TBNS-127-4・支柱孔付
				吉田	若山	丹野			
親番				平成 年 月 日				第一機材株式会社	図番 K-E2-00362
図歴	図番: 0806014Eより再写	H20.1.11	吉田						