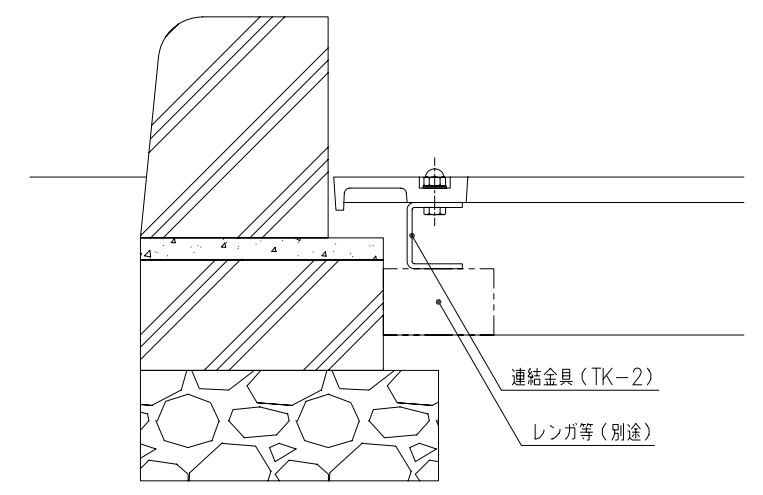


※ 内側下がり防止の為、連結金具の下にレンガおよびブロックなど敷く施工をお勧め致します。



連結金具断面図 S=1/5

2	連結金具 (TK-2)	SS400	2	0.5	溶融亜鉛めっき
1B	ツリーキーパー (TB-1274NSRW)	FCD500	1	16	樹脂系塗料塗装
1A	ツリーキーパー (TB-1274NSLW)		1	16	
項番	名称	材質	個数	kg/個	記事

記号	内容	日付	編集	担当	製図	照査	承認	1/10	名称	DKC ダクタイル鑄鉄製ツリーキーパー 並木ます用・ブロックタイプ (フラット型対応) TBNS-127F-2W・支柱孔付
				吉田	若山	丹野				
親番				平成 年 月 日				三角法	図番	K-E2-00384
図歴				第一機材株式会社						