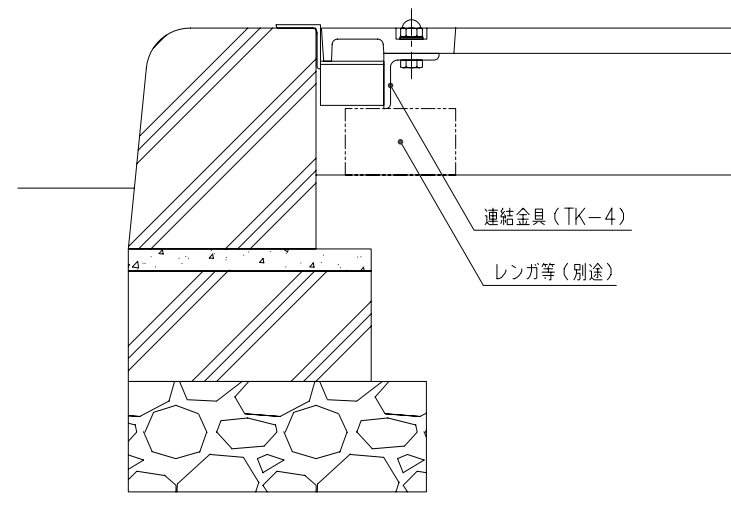
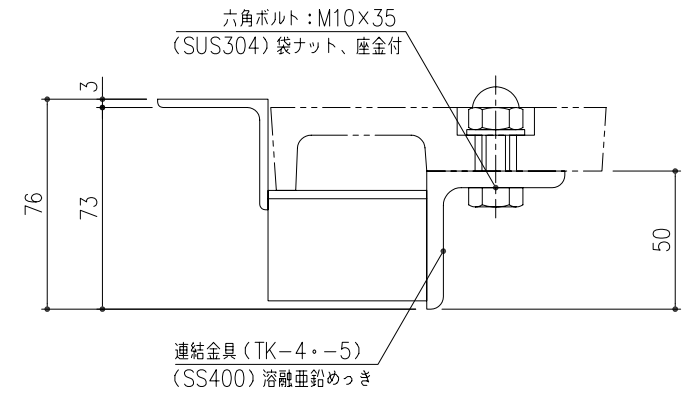
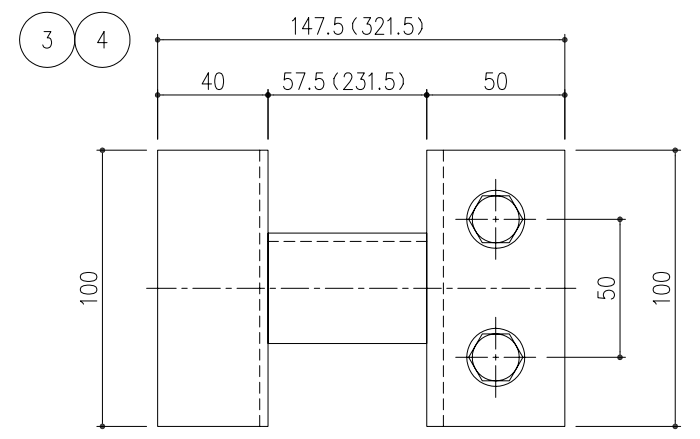


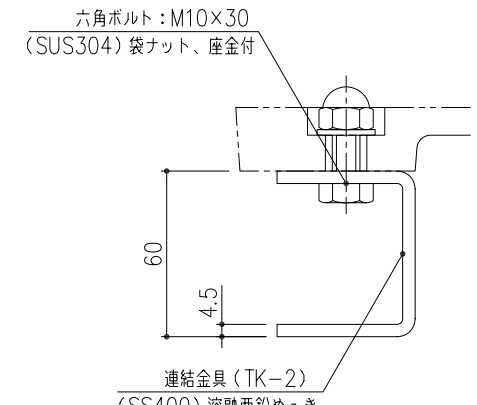
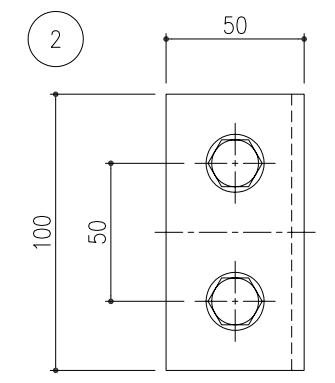
※ 内側下がり防止の為、連結金具の下にレンガおよびブロックなど敷く施工をお勧め致します。



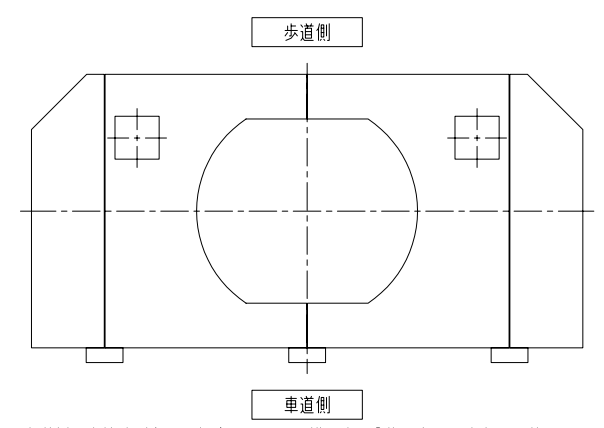
連結金具断面図 S=1/5



連結金具詳細図 S=1/2



連結金具詳細図 S=1/2



※ 歩道側に支柱孔が必要な場合には、図の様に中の2枚の向きを変えてご使用下さい。

項番	名称	材質	個数	kg/個	記事
4	連結金具 (TK-5)	SS400	2	1.5	溶融亜鉛めっき
3	連結金具 (TK-4)		1	1	
2	連結金具 (TK-2)		3	0.5	
1C	ツリーキーパー (TB-2074NSR)	FCD500	1	7.5	樹脂系塗料塗装
1B	ツリーキーパー (TB-2074NSL)		1	7.5	
1A	ツリーキーパー (TB-5574NS)		2	16.5	

記号	内容	日付	編集	担当	製図	照査	承認	1/10 名称	DKC ダクタイル鋳鉄製ツリーキーパー 並木ます用・ブロックタイプ(マウントアップ型対応) TBNS-157-2・支柱孔付
				吉田	若山	丹野			
親番				平成 年 月 日				三角法	図番
図歴	図番: 0806022Eより再写	H20.1.11	吉田	第一機材株式会社					