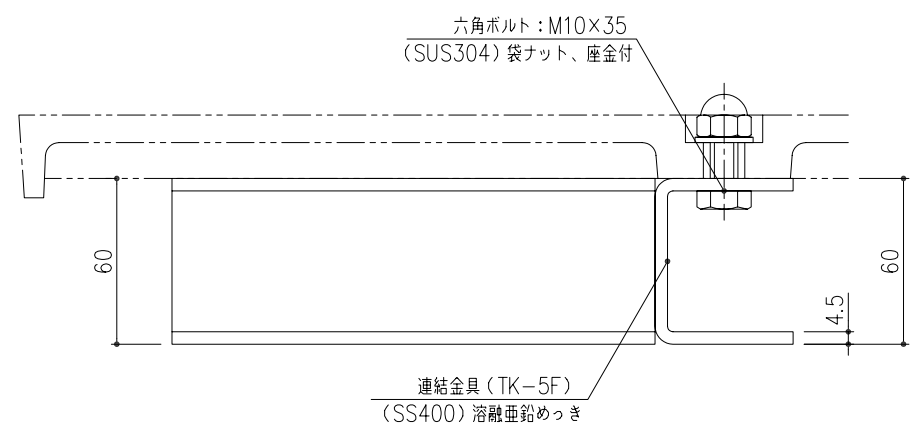
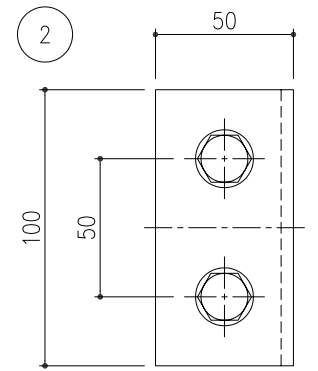
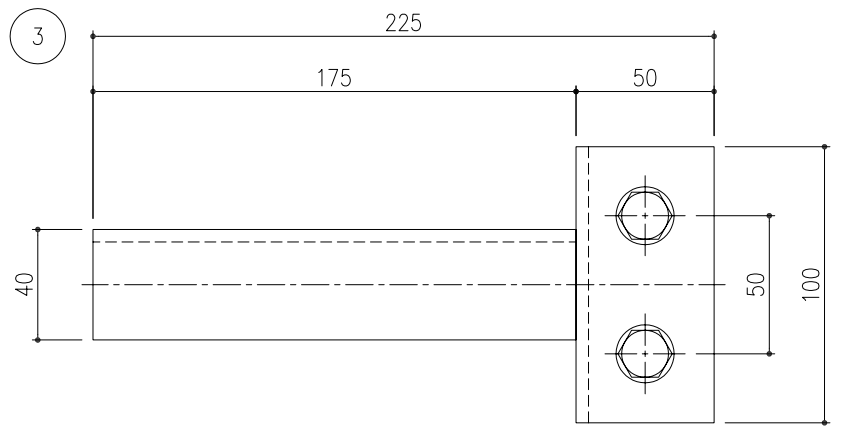
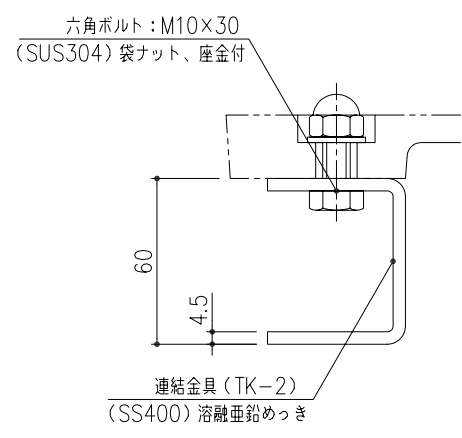


連結金具断面図 S=1/5

※ 内側下がり防止の為、連結金具の下にレンガおよびブロックなど敷く施工をお勧め致します。



連結金具詳細図 S=1/2



連結金具詳細図 S=1/2

項番	名称	材質	個数	kg/個	記事
3	連結金具 (TK-5F)	SS400	2	1.5	溶融亜鉛めっき
2	連結金具 (TK-2)		4	0.5	
1C	ツリーキーパー (TB-3574NSR)	FCD500	1	12	樹脂系塗料塗装
1B	ツリーキーパー (TB-3574NSL)		1	12	
1A	ツリーキーパー (TB-5574NS)		2	17	

記号	内容	日付	編集	担当	製図	照査	承認	1/10	名称
				吉田	若山	丹野		1/10	
				平成 年 月 日				尺度	並木ます用・ブロックタイプ (フラット型対応)
親番				第一機材株式会社				三角法	TBNS-187F
図歴								図番	K-E2-00389