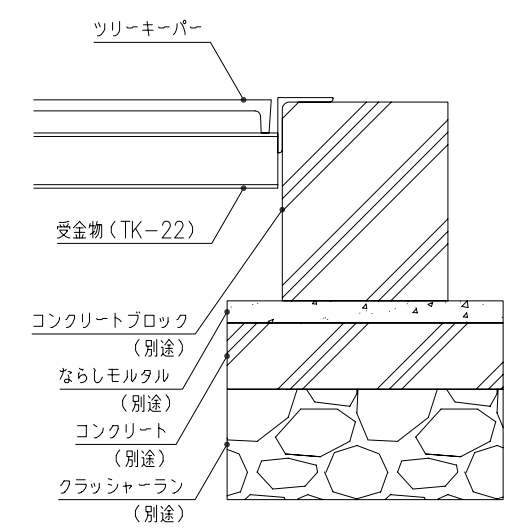
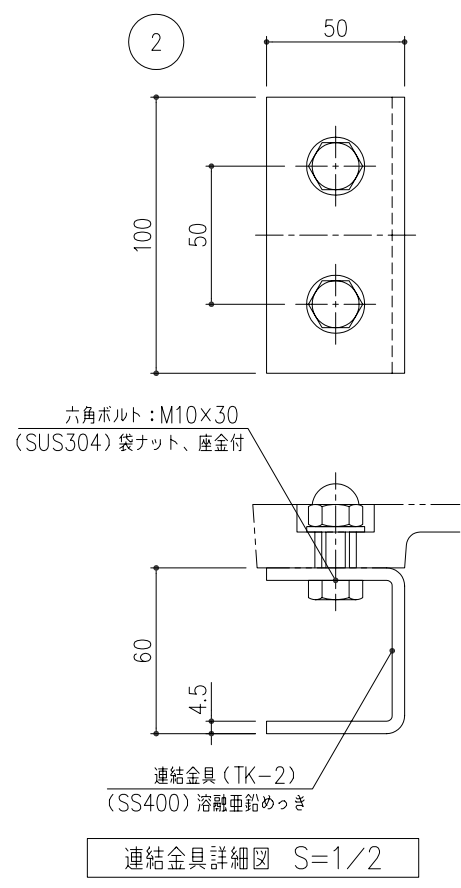


B-B'断面図 S=1/5

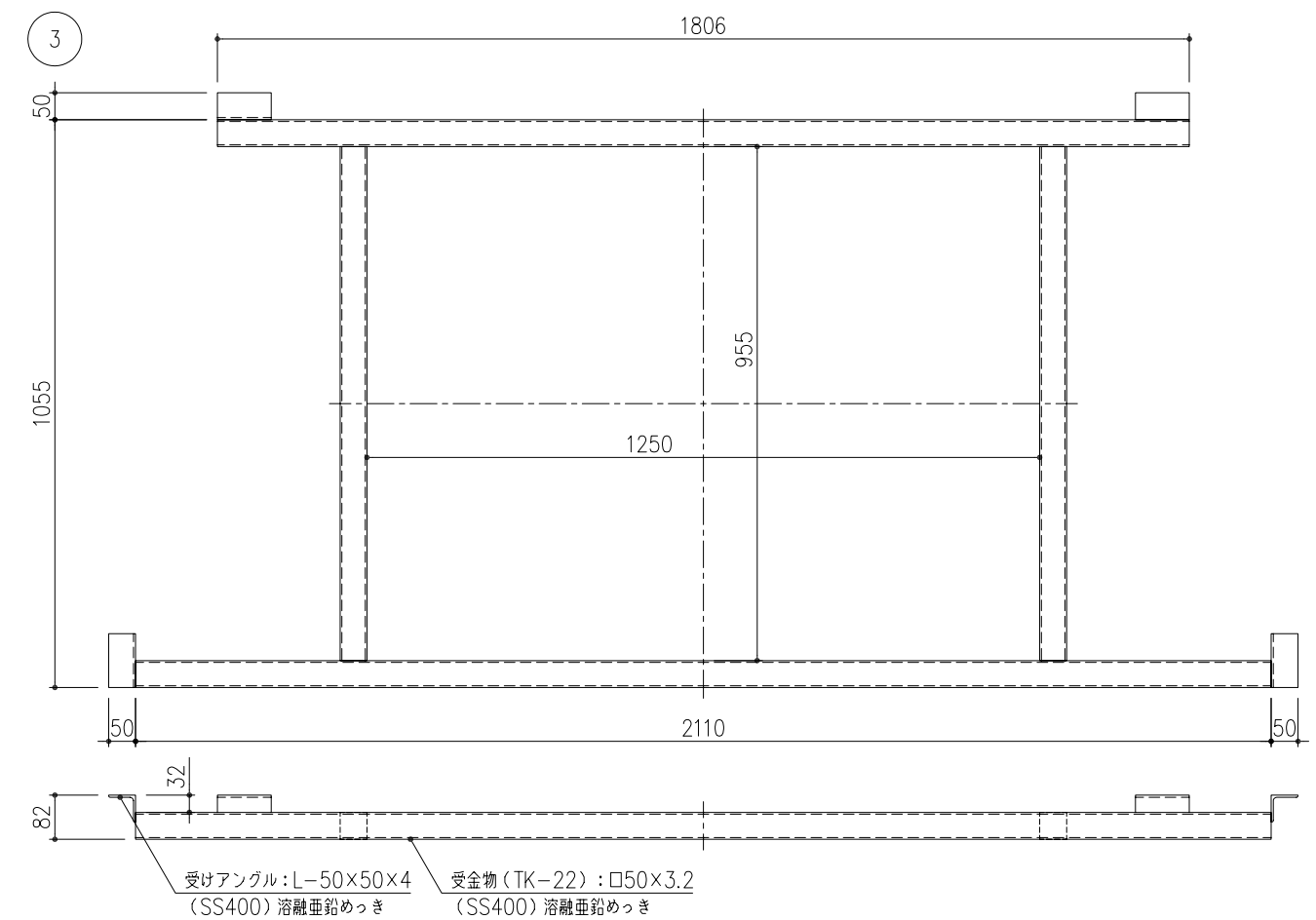


A-A'断面図 S=1/5



連結金具詳細図 S=1/2

※ 内側下がり防止の為、連結金具の下にレンガおよびブロックなど敷く施工をお勧め致します。



※ コンクリートブロックを施工する際は、この受金物を治具にして、コンクリートブロックの位置決めをして下さい。  
 ※ この受金物は、植樹後では施工できませんので、ご注意ください。

3	受金物 (TK-22)	SS400	1	28	溶融亜鉛めっき
2	連結金具 (TK-2)	SS400	6	0.5	
1C	ツリーキーパー (TB-5010NSR)	FCD500	1	27	樹脂系塗料塗装
1B	ツリーキーパー (TB-5010NSL)		1	27	
1A	ツリーキーパー (TB-5510NS)		2	25	
項番	名称	材質	個数	kg/個	記事

記号	内容	日付	編集	担当	製図	照査	承認	1/10	名称	DKC ダクタイル鋳鉄製ツリーキーパー	
				吉田	若山	羽賀				尺	並木ます用・ブロックタイプ TBNS-2110K
親番				平成 年 月 日				三角法	図番	K-E2-00379	
図歴	図番: 0806055Eより再写	H19.2.22	吉田	第一機材株式会社							