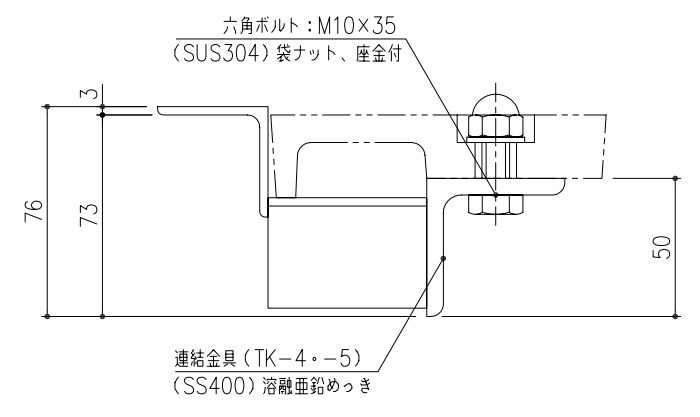
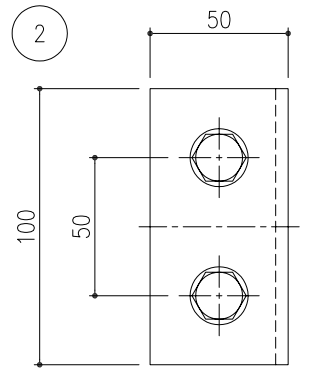
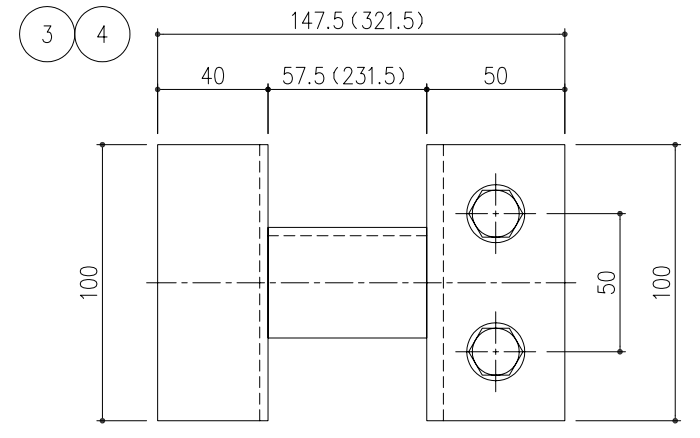
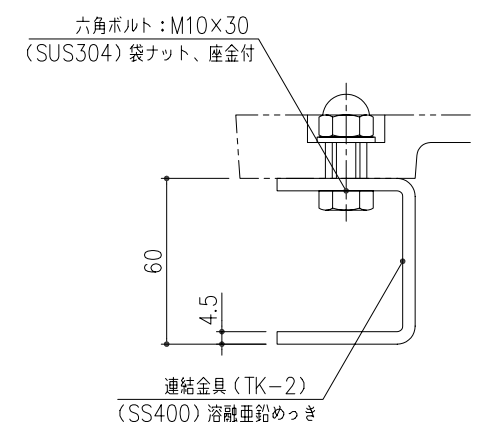


※ 内側下がり防止の為、連結金具の下にレンガおよびブロックなど敷く施工をお勧め致します。

連結金具断面図 S=1/5



連結金具詳細図 S=1/2



連結金具詳細図 S=1/2

項番	名称	材質	個数	kg/個	記事
4	連結金具 (TK-5)	SS400	2	1.5	溶融亜鉛めっき
3	連結金具 (TK-4)		1	1	
2	連結金具 (TK-2)		3	0.5	
1C	ツリーキーパー (TB-5074NSR)	FCD500	1	19	樹脂系塗料塗装
1B	ツリーキーパー (TB-5074NSL)		1	19	
1A	ツリーキーパー (TB-5574NS)		2	17	

記号	内容	日付	編集	担当	製図	照査	承認	1/10	名称	
				吉田	若山	丹野		1/10		DKC ダクタイル鋳鉄製ツリーキーパー
親番	図番: K-E3-030517			平成 年 月 日				尺度	並木ます用・ブロックタイプ (マウントアップ型対応) TBNS-217	
図歴	図番: 0806040Eより再写	H20.1.11	吉田	第一機材株式会社				三角法		
									図番	K-E2-00370