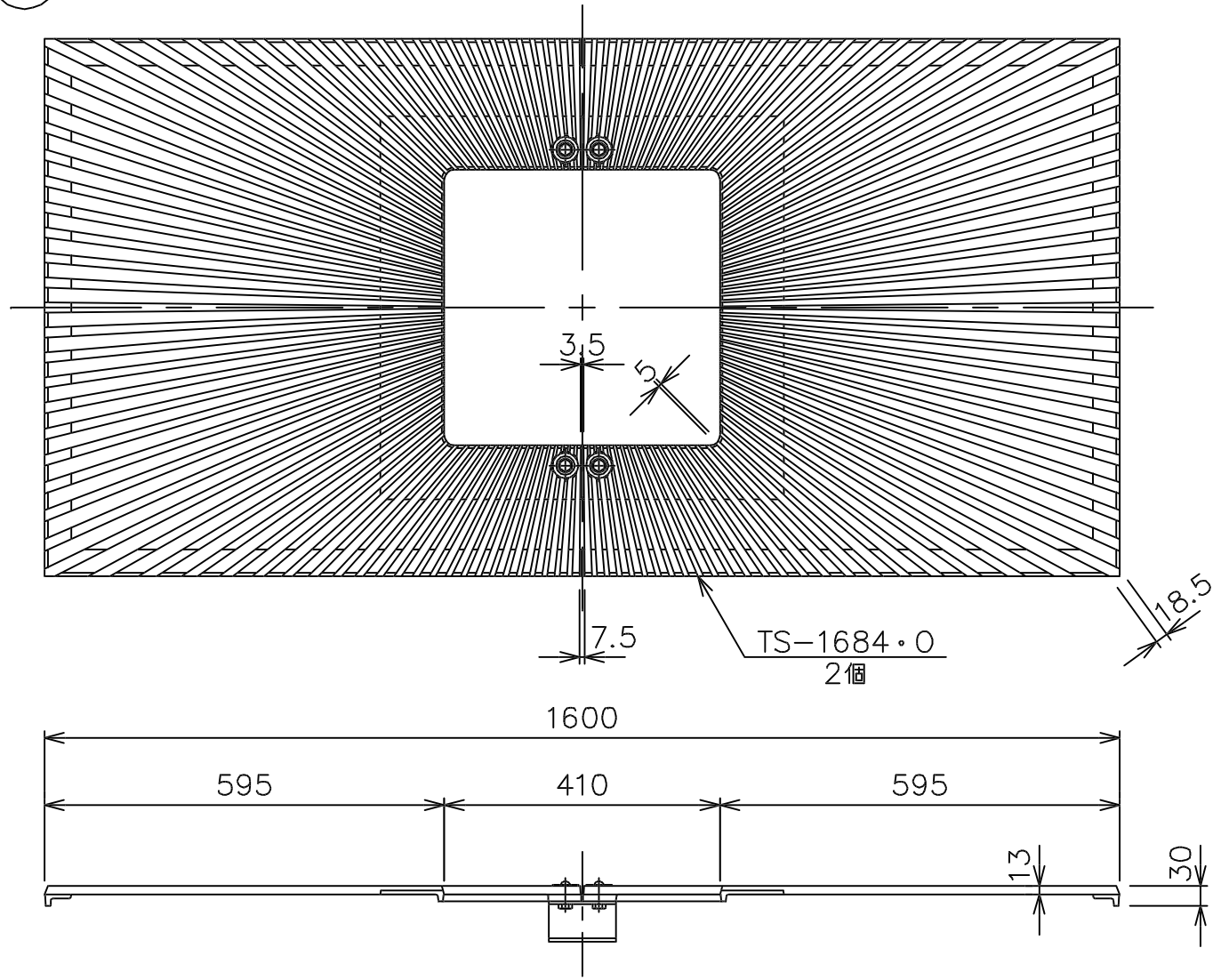
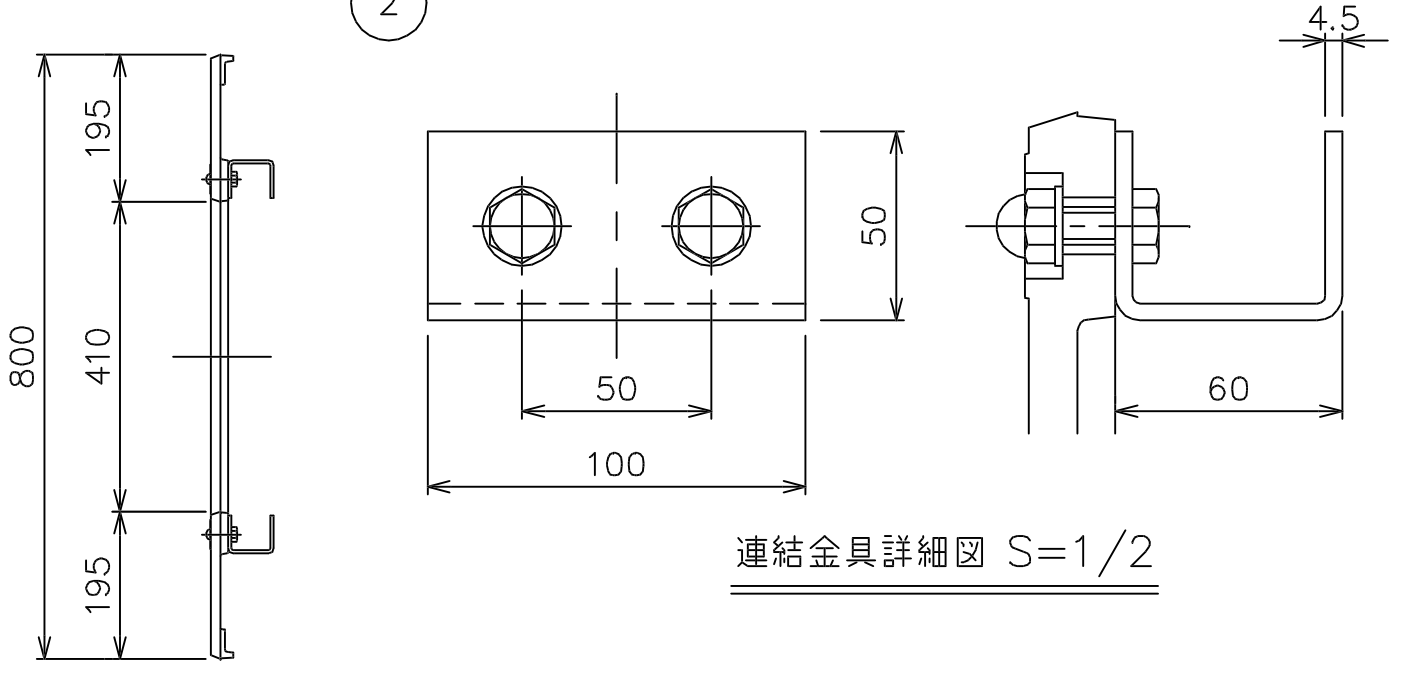


1



2



連結金具詳細図 S=1/2

連結金具(TK-2)部品表

平座金 呼び10	SUS304	2
六角袋ナット M10	SUS304	2
六角ボルト M10×30	SUS304	2
名 称	材 質	個 数

総重量	計算	76kg/組							
	実測								
親番	M180708		製図	照査	承認	1/2	名 称	ツリーキーパー	
訂正	再 写	高橋(調)	H7.6.23	高橋	鈴木	金子		1/10	TSO-1684
	連結金具部品表追加		門谷	H8.7.1	平成 年 月 日		尺 度	0803080E	
図 歴					第一機材株式会社		三 角 法	図 番	

2	連結金具(TK-2)	SS400	2		溶融亜鉛メッキ
1	ツリーキーパー	FCD500	1組		樹脂系塗料塗装
項番	名 称	材 質	個 数	kg/個	記 事