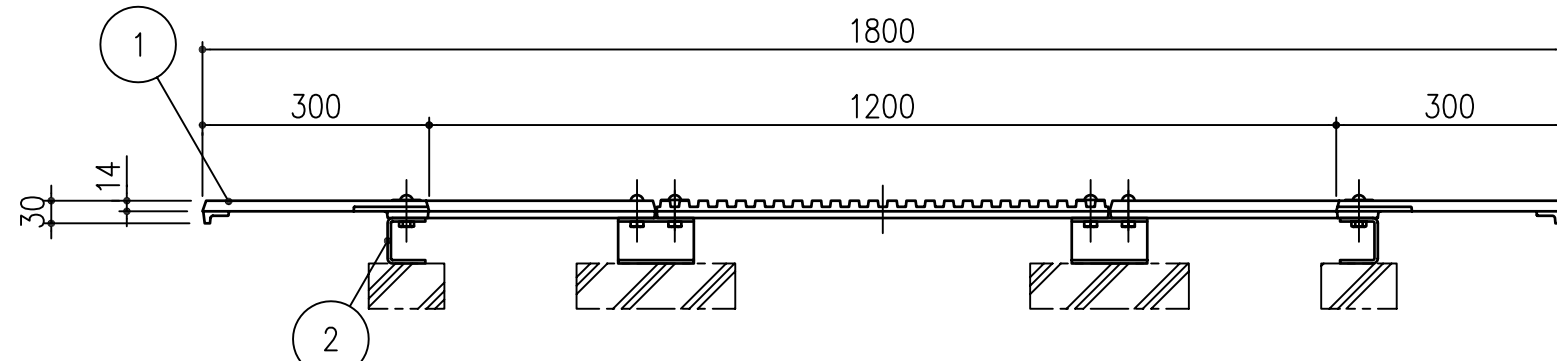


連結金具詳細図 S=1/2



※ 内側下がり防止の為、連結金具の下にレンガおよびブロックなど敷く施工をお勧め致します。

項番	名称	材質	個数	kg/個	記事
2	連結金具 (TK-2)	SS400	6	0.5	溶融亜鉛めっき
1	ツリーキーパー (TS-6030・0)	FCD500	2	12	樹脂系塗料塗装
	ツリーキーパー (TS-1260S)		4	17.5	

記号	内容	日付	編集	担当	製図	照査	承認	1/10 尺度	名称
					吉田	若山	羽賀		
				平成 年 月 日				三角法	スポークタイプ TSO-1812
親番	図番:L-E3-155			第一機材株式会社					図番
図歴	図番:0803070E再写	H17.10.13	吉田					K-E3-00255	