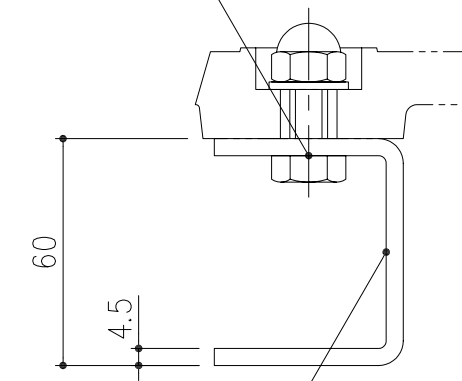


六角ボルト: M10×30
(SUS304) 袋ナット、座金付



連結金具 (TK-2)
(SS400) 溶融亜鉛めっき

連結金具詳細図 S=1/2

※ 内側下がり防止の為、連結金具の下にレンガおよびブロックなど敷く施工をお勧め致します。

2	連結金具 (TK-2)	SS400	4	0.5	溶融亜鉛めっき
1	ツリーキーパー (TS-1575R)	FCD500	4	24	樹脂系塗料塗装
項番	名称	材質	個数	kg/個	記事

記号	内容	日付	編集	担当	製図	照査	承認	1/10 名称	DKC ダクタイル鋳鉄製ツリーキーパー
				吉田	若山	羽賀			
				平成 年 月 日				三角法 図番	スポークタイプ TSR-100
親番	図番: L-E3-1062			第一機材株式会社					
図歴	図番: 0801310E再写	H19.3.29	吉田						