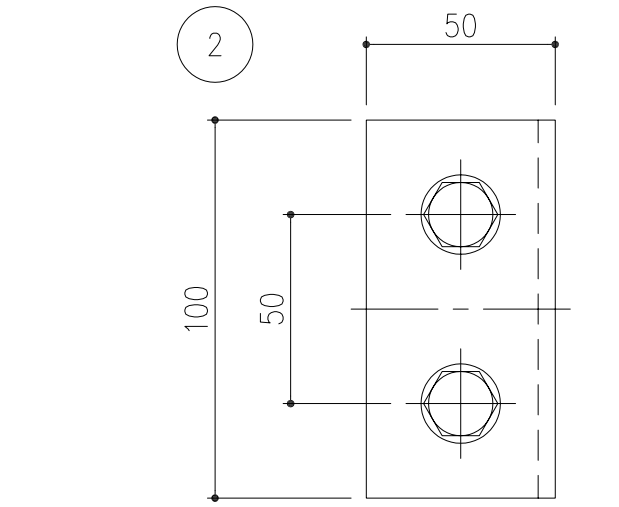
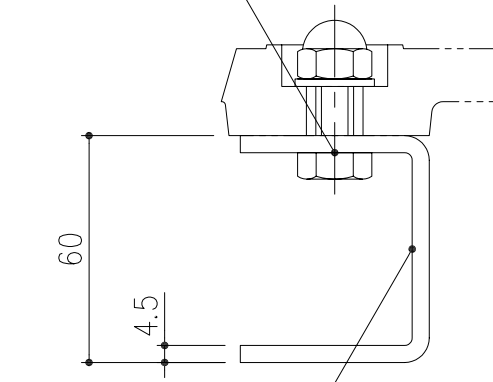


ダブル受枠用固定孔：4-φ16
※ 孔栓（CR）オプション



六角ボルト：M10×30
（SUS304）袋ナット、座金付



連結金具（TK-2）
（SS400）溶融亜鉛めっき

連結金具詳細図 S=1/2

※ 内側下がり防止の為、連結金具の下にレンガおよびブロックなど敷く施工をお勧め致します。

2	連結金具（TK-2）	SS400	4	0.5	溶融亜鉛めっき
1B	ツリーキーパー（TS-1560Y）	FCD500	2	23.5	樹脂系塗料塗装
1A	ツリーキーパー（TS-1560R）		2	26	
項番	名称	材質	個数	kg/個	記事

記号	内容	日付	編集	担当	製図	照査	承認	1/10 三角法	名称 DKC ダクタイル鋳鉄製ツリーキーパー スポークタイプ・支柱孔（2ヶ所）付き TSR-202
親番	図番：L-E3-162				吉田	若山	羽賀		
図歴	図番：0801301E再写	H19.3.30	吉田	第一機材株式会社				図番	K-E3-00046