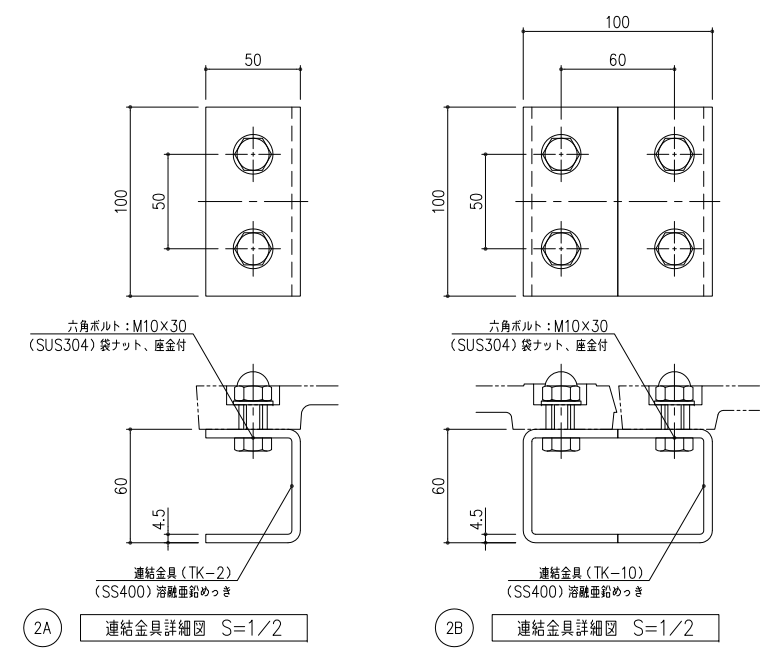
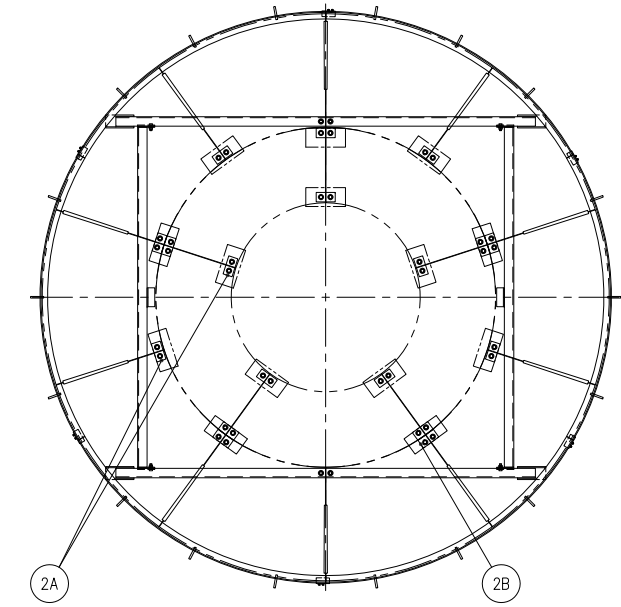


※ 内側下がり防止の為、連結金具の下にレンガおよびブロックなど敷く施工をお勧め致します。



2A

2B



アンクル補強受枠組合せ S=1/20

※ アンクル補強受枠 (FAR-301S) を使用する場合

項番	名称	材質	個数	kg/個	記事
2B	連結金具 (TK-10)	SS400	4	1	溶融亜鉛めっき
2A	連結金具 (TK-2)	SS400	10	0.5	溶融亜鉛めっき
1	ツリーキーパー (TI-1810R)	FCD500	5	24	樹脂系塗料塗装
1	ツリーキーパー (TS-3018R)	FCD500	10	28.5	樹脂系塗料塗装

項番	名称	材質	個数	kg/個	記事
2B	連結金具 (TK-10)	SS400	5	1	溶融亜鉛めっき
2A	連結金具 (TK-2)	SS400	10	0.5	溶融亜鉛めっき
1	ツリーキーパー (TI-1810R)	FCD500	5	24	樹脂系塗料塗装
1	ツリーキーパー (TS-3018R)	FCD500	10	28.5	樹脂系塗料塗装

記号	内容	日付	編集	担当	製図	監査	承認	1/10	名称	DKC ダクタイト鋼鉄製ツリーキーパー
				吉田	若山	丹野		10	スポークタイプ	
				平成 年 月 日				10	TSR-3010	
観番	図番: L-E3-366			第一機材株式会社				10	図番	K-E1-01252
図番	図番: 0801720E再写	H22.12.25	吉田					10	三角法	