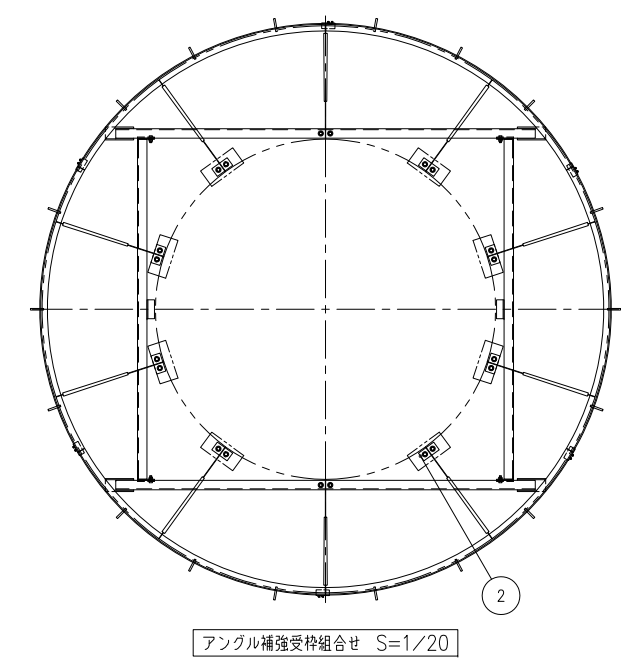
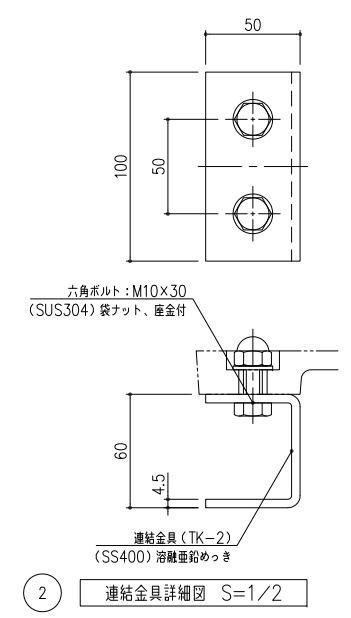


※ 内側下がり防止の為、連結金具の下にレンガおよびブロックなど敷く施工をお勧め致します。



※ アングル補強受枠 (FAR-301S) を使用する場合

項番	名称	材質	個数	kg/個	記事
2	連結金具 (TK-2)	SS400	8	0.5	溶融亜鉛めっき
1	ツリーキーパー (TS-3018R)	FCD500	10	28.5	樹脂系塗料塗装

項番	名称	材質	個数	kg/個	記事
2	連結金具 (TK-2)	SS400	10	0.5	溶融亜鉛めっき
1	ツリーキーパー (TS-3018R)	FCD500	10	28.5	樹脂系塗料塗装

記号	内容	日付	編集	担当	製図	監査	承認	1/10	名称
				吉田	若山	丹野		10	DKC ダクタイル鋼鉄製ツリーキーパー
				平成 年 月 日				10	スポークタイプ TSR-3018
観番				第一機材株式会社				10	K-E1-01253
図番	図番：0801700E再写	H22.12.25	吉田					10	