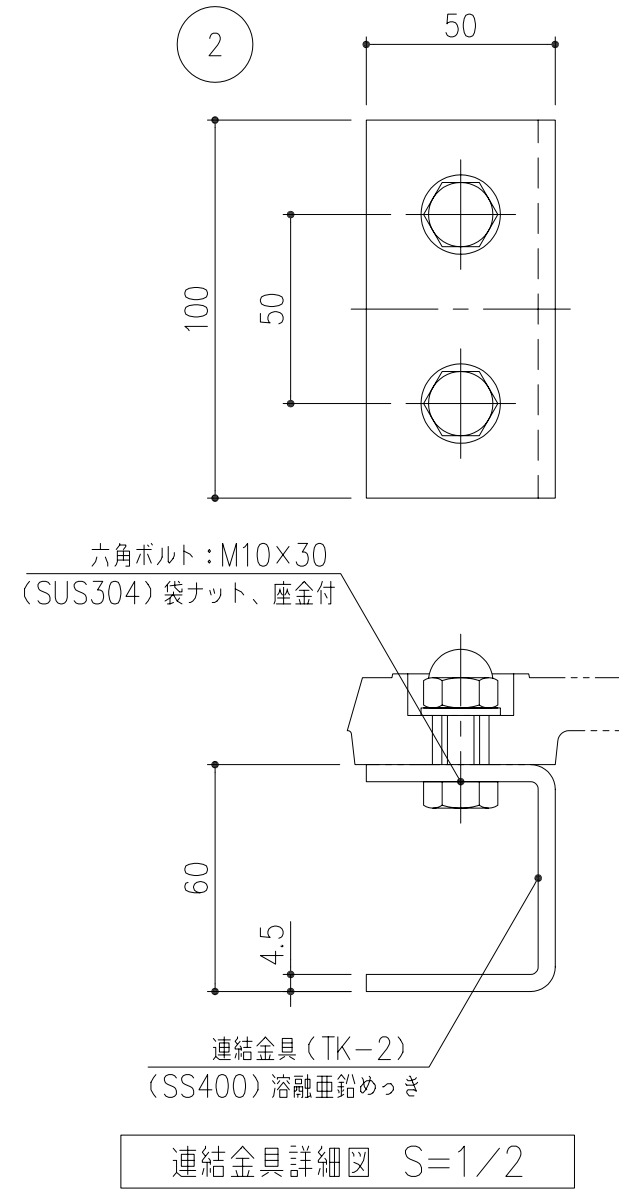


ダブル受枠用固定孔：4-φ16
※ 孔栓（CR）オプション



連結金具詳細図 S=1/2

※ 内側下がり防止の為、連結金具の下にレンガおよびブロックなど敷く施工をお勧め致します。

2	連結金具（TK-2）	SS400	4	0.5	溶融亜鉛めっき
1	ツリーキーパー（TS-1575RW）	FCD500	4	21	樹脂系塗料塗装
項番	名称	材質	個数	kg/個	記事

記号	内容	日付	編集	担当	製図	照査	承認	1/10 三角法	名称 DKC ダクタイル鋳鉄製ツリーキーパー スポークタイプ・支柱孔（4ヶ所）付き TSR-T104
親番	図番：L-E3-1013				吉田	若山	羽賀		
図歴	図番：0801314E再写	H19.3.29	吉田	第一機材株式会社				図番	K-E3-00161